



Für alle, die große Ambitionen haben

Absaugzentrale

Tecno Star

Dual Power

Einsatzbereich:

Haushalt

große Wohnhäuser,

Zweifamilienhäuser, B&B, Geschäfte



Max zu reinigende Fläche: **450 m²**

bis zu 2 Bediener

Rohrnetz Ø 63 mm



IP20



Tecno Star Dual Power ist der Zentralstaubsauger für den Haushalt, mit dem bis zu 2 Bediener das System gleichzeitig bedienen können.

Semiprofessioneller Kern, angetrieben von zwei Bürstenmotoren, elektronisches Wartungsmanagement und Möglichkeit zur Installation von Autocleaner, dem automatischen Filterreinigungssystem.

Tecno Star Dual Power wurde speziell für die Absaugung von Haushaltsstaub entwickelt.

Ideal für große Wohnungen bis zu 450 m², Doppelhaushälften, Bed & Breakfasts und Geschäfte.

TECNO Star

☆☆ Dual Power

Verfügbare Motorisierungen

3116.2TS	Tecno Star Dual Power	bis 450 m ²
----------	-----------------------	------------------------

Optional

3600.0U	Autocleaner	Selbstreinigung des Filters
---------	-------------	-----------------------------

Die Lösung für große Räume

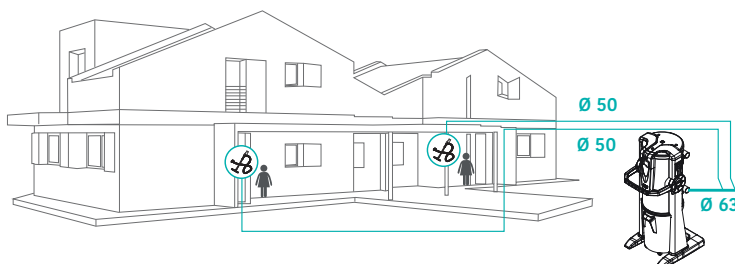
Tecno Star Dual Power ist extrem vielseitig. Die beiden Bürstenmotoren ermöglichen das gleichzeitige Saugen durch zwei Bediener, im selben Haus oder in einer Zweifamilienlösung.

Alternativ kann die Saugkraft durch Aktivierung der Turbo-Funktion von einem einzigen Bediener für einen außergewöhnlichen Booster-Effekt kombiniert werden.

A Zweifamilienhaus

Es werden zwei separate $\varnothing 50$ mm Anlagen hergestellt, die in einen $\varnothing 63$ mm Verteiler münden, der an die Absaugzentrale angeschlossen wird.

Bei dieser Einstellung nutzt jedes Haus seine Anlage autonom, auch gleichzeitig, mit einer einzigen Absaugzentrale.



B Einfamilienhaus / B&B

Die gesamte Anlage besteht aus einem Rohrnetz $\varnothing 63$ mm, das auf $\varnothing 50$ mm reduziert wird, um die einzelnen Saugdosen anzuschließen.

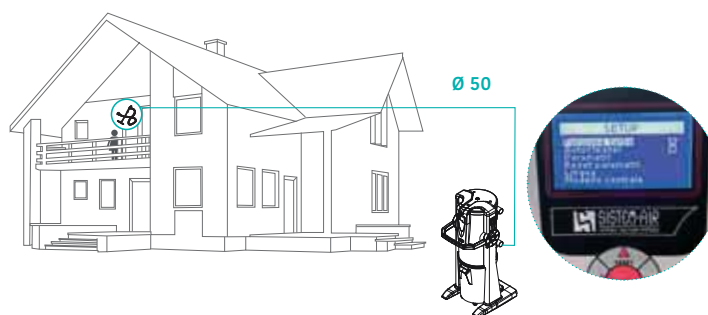
Diese Lösung ist sehr empfehlenswert für die Installation von Tecno Star Dual Power, wenn zwei Bediener gleichzeitig im selben Gebäude saugen müssen.



C Turbo-Funktion

Wenn eine besonders starke Absaugung erforderlich ist, kann die Turbo-Funktion über das Display aktiviert werden. Auf diese Weise wird die von beiden Motoren erzeugte Saugkraft genutzt.

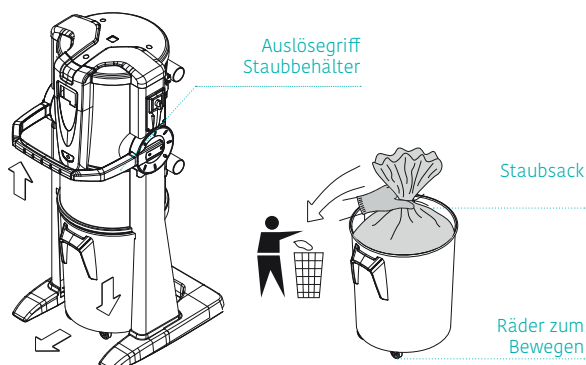
Die Turbo-Funktion kann nur mit einem einzigen Bediener verwendet werden.



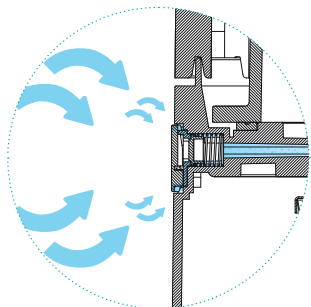
Staubbehälter auf Rädern

Der Staubbehälter von Tecno Star Dual Power ist mit Rädern ausgestattet, die es ermöglichen, ihn auf einfache Weise bis zum Entleerungspunkt zu bewegen.

Es ist mit einem vereinfachten Auslösesystem ausgestattet, dessen Griff mit stoßfestem Material beschichtet ist, das es ermöglicht, die Entleerungsvorgänge des Staubbehälters mühelos abzuschließen.



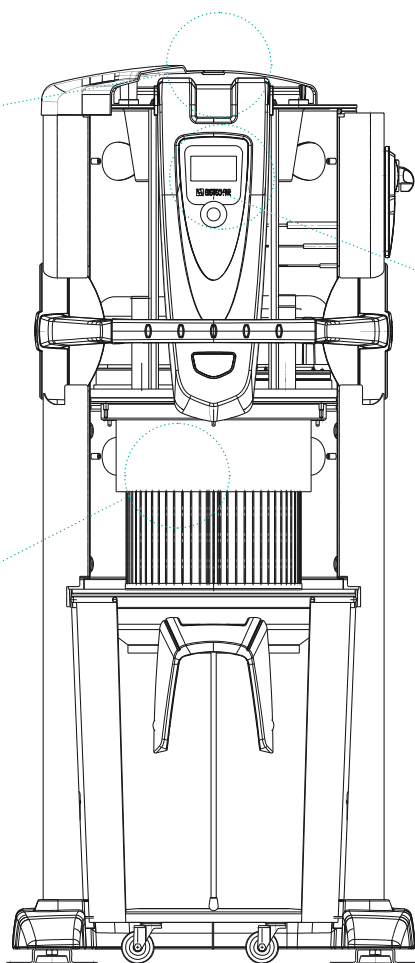
Ausgezeichnet in jeder Hinsicht



Das **Vakuumbrecher-Ventil** öffnet sich automatisch und führt den Motoren Luft zu, wenn der Ansaugstrom aus dem Ansaugrohr reduziert wird oder ganz ausbleibt, um das Eingreifen des Wärmeschutzes zu verhindern.



Am Körper der Absaugzentrale ist der Filterschutzflansch aus **verzinktem** Stahl befestigt. Der Schutz gewährleistet die Unversehrtheit der Filterpatrone auch beim Ansaugen großer Mengen von Staub oder bei Vorhandensein von unregelmäßigen Rückständen.



Die **elektronische Platine mit Mikroprozessor**, die an die Drucksensoren angeschlossen ist, kann Echtzeit-Erkennungen liefern. Tecno Star Dual Power erkennt:

- Befüllung des Staubbehälters
- Verschleißzustand des Filters
- Gesamtwirkungsgrad der Anlage
- Unterdruckwert in der Anlage
- Geplante Wartung
- Betriebsstunden
- Elektrische Absorption

Autocleaner automatisches Filterreinigungssystem

Tecno Star Dual Power ist für die Installation des Autocleaner-Systems vorgesehen, Art. 3600.0U, optional separat zu erwerben, für die automatische Reinigung des Filters. Für weitere Informationen siehe Abschnitt Autocleaner S. 41.



Autocleaner

Verpackung 1 Stück

- Art. 3600.0U - automatische Filterreinigung für Tecno Star

Das System gibt in festgelegten Intervallen einen kräftigen Druckluftstrahl ab, der den Filter in entgegengesetzter Richtung zur Ansaugung durchströmt.

Auf diese Weise löst sich der Staub, der sich an den Wänden und zwischen den Falten des Filters ablagert, und fällt in den Staubsammelbehälter.

Der Autocleaner kann auch nach dem Einbau der Absaugzentrale montiert werden.

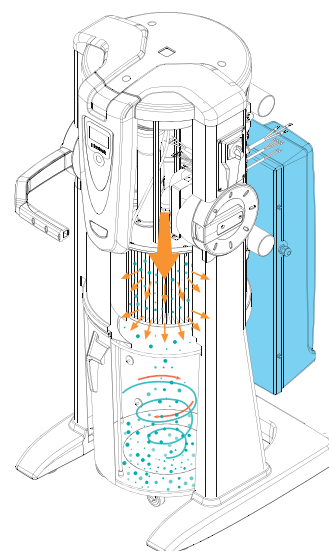
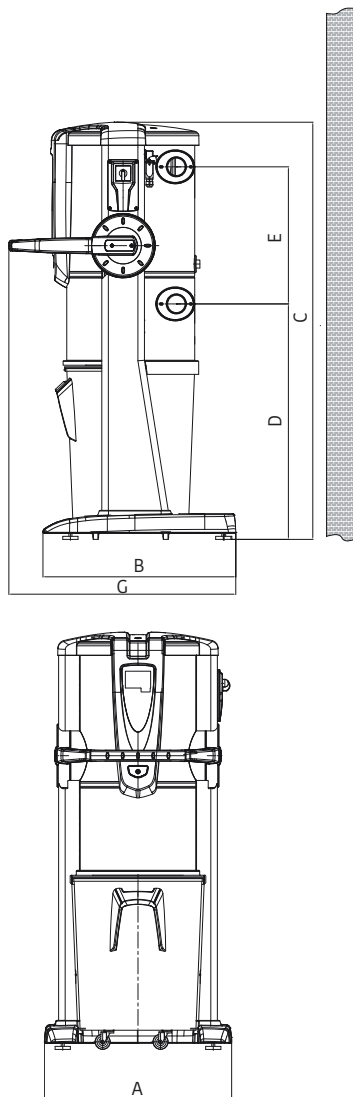


Tabelle der Abmessungen und technischen Daten

Nachfolgend finden Sie die technischen Daten und Leistungsdaten der Absaugzentrale Tecno Star Dual Power.



MODELL Tecno Star Dual Power

ARTIKEL	3116.2TS
Empfohlene Saugdosen-Punkte	16
Max. zu reinigende Fläche	450 m²
Bediener	1 + 1
Entlüftung Mikropulver	JA
Wartungscomputer	JA
Integrierte Saugdose	NEIN
Ansaug-/Ablassanschluss Ø mm	63
Schutzgrad	IP 20
Stromversorgung V ac	220/240
Frequenz Hz	50/60
Motorleistung kW	1,35 x 2
Absorption A	11,2
Stromversorgung Steckdosen V dc	12
Maximaler Luftdurchsatz m ³ /h	390
Unterdruck max mbar	285
Filterfläche cm ²	17000
Filterklasse	M
Fassungsvermögen Staubbehälter l	62
Entlüftung	JA
Abluftschalldämpfer Ø 63 mm	JA
Gewicht kg	55
Größe A mm	615
Größe B mm	633
Größe C mm	1369
Größe D mm	773
Größe E mm	450
Größe F mm	745
Größe G mm	600
Geräuschentwicklung mit 1 MotordB(A)	64
Geräuschentwicklung mit 2 MotorendB(A)	69

Hinweis: Nominale Geräuschwerte können je nach Umgebung und Art der Installation variieren.

Zulassungen



Konformitätskennzeichnung gemäß EU-Richtlinien.



IP-Schutzart



Grad der elektrischen Isolierung
KLASSE I

Linie Tecno Prime - Geräte, die den folgenden Normen entsprechen:

RELEVANTE EWG-RICHTLINIEN:

- 2006/42/EG
- 2006/95/EG
- 2004/108/EG

ANGEWANDTE HARMONISIERTE NORMEN:

- EN 60335-1 : 2012
- EN 60335-2-2 : 2010
- EN 61000-3-2 : 2006 + A2 : 2009
- EN 61000-3-3 : 2008
- EN 55014-1 : 2006 + A1 : 2009
- EN 55014-2 : 1997 + A2 : 2008
- EN 62233: 2008

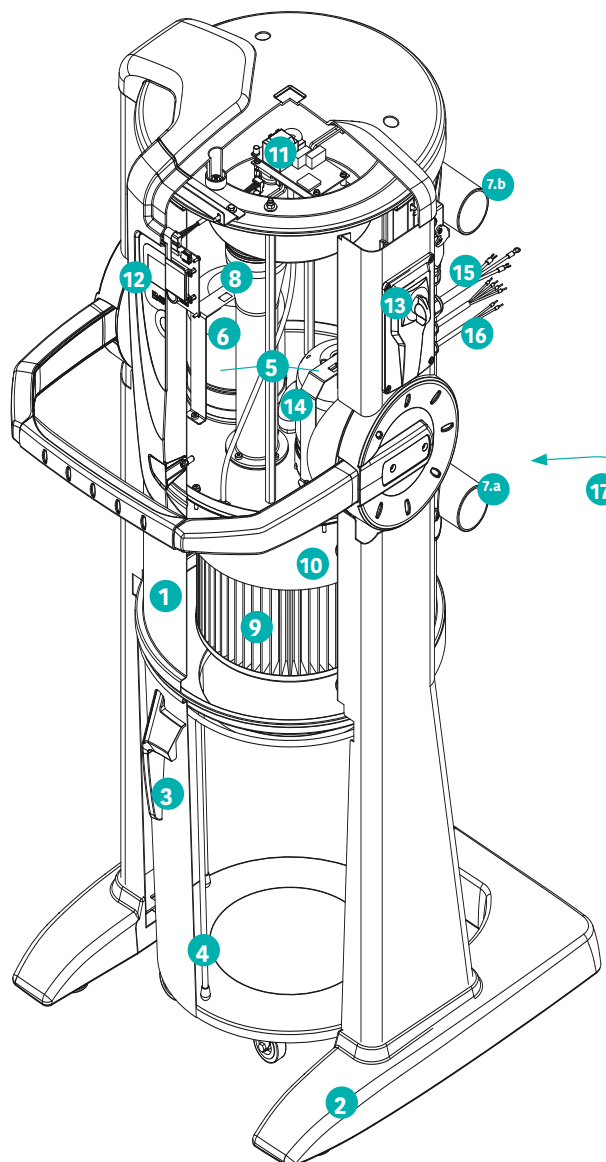
ROHS-RICHTLINIE 2002/95

KONFORM mit den REACH-Richtlinien

Hinweis: Bei der Installation müssen Sie sich strikt an die geltenden Vorschriften halten.

Technische Eigenschaften und Querschnitt

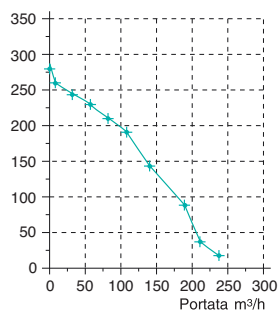
1. Zylindrisches Gehäuse mit Epoxid-Pulverbeschichtung
2. Mit stoßfestem Material ummantelter Sockel
3. 62 l Metall-Staubbehälter auf Rädern
4. Beutelspanner
5. Einphasen-Elektromotoren mit Bürsten
6. Schalldämmung für jeden einzelnen Motor
- 7.a Anlagenanschluss, Staubeinlass
- 7.b Abluftanschluss, Luftauslass
8. Vakuumbrecher-Ventil
9. Filterpatrone Klasse M
10. Filterschutzflansch
11. Elektronische Steuerplatine mit doppeltem Schutz mit trennenden Sicherungshaltern sowohl im Primärals auch im Sekundärkreis
12. Integrierter Computer
13. Elektronische Platine Soft Start zum schrittweisen Starten des Motors
14. Thermoschalter mit automatischer Rückstellung
15. Netzkabel
16. Hilfssignalkabel
17. Vorbereitet für die Integration des automatischen Filterreinigungssystems Autocleaner



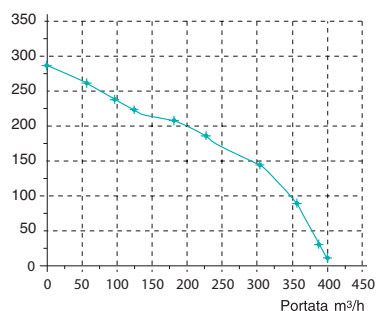
Tecno Star Dual Power enthält den Schalldämpfer und die Muffen für den Anschluss an das Rohrnetz und ist mit sämtlichem Reinigungszubehör von Sistem Air kompatibel.

Leistungsdiagramme

Depressione mbar Tecno Star Dual Power 1 motore attivo



Depressione mbar Tecno Star Dual Power 2 motori attivi



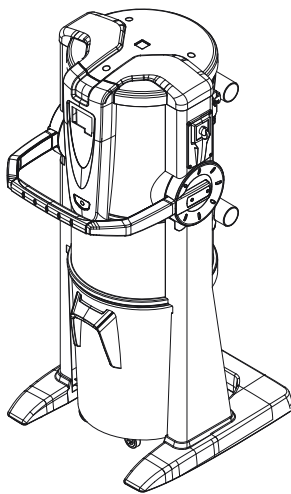
Grundlegende Installationsprinzipien

Nachfolgend finden Sie die Grundlagen für die korrekte Installation der Absaugzentrale Tecno Star Dual Power. Der für die Installation ausgewählte Raum muss vor Witterungseinflüssen, Feuchtigkeit und übermäßigen Temperaturschwankungen sowie vor Wärmequellen geschützt werden.

Bei mehrstöckigen Gebäuden empfiehlt sich die Installation auf der untersten Ebene.

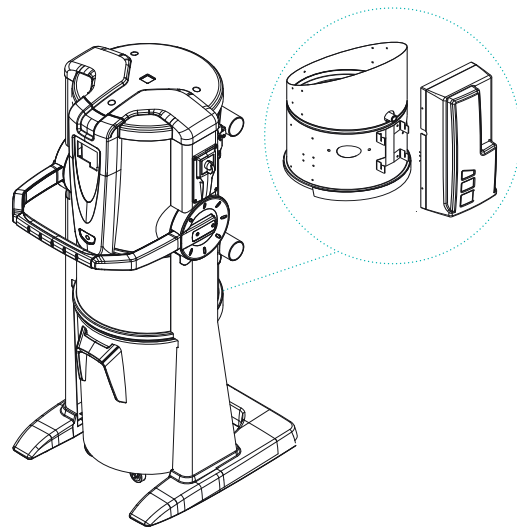
Befestigung der Zentrale

Die Zentrale muss nicht verankert werden, solange der Untergrund fest, erschütterungsfrei und nicht uneben ist.



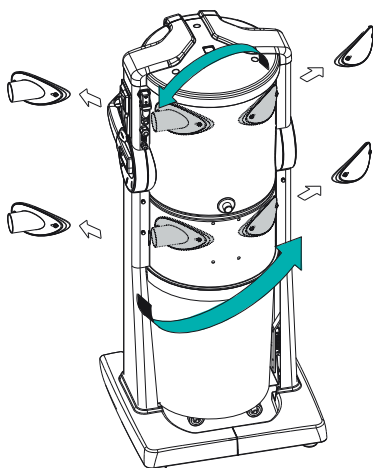
Autocleaner-Anschluss (optional)

Bei der Installation des Selbstreinigungssystems Autocleaner Art. 3600.0U einen Mindestabstand zur Wand von 50 cm für eine eventuelle Demontage vorsehen.



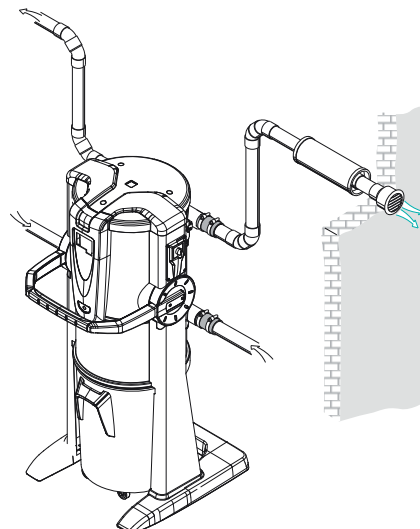
Umkehrbarkeit Verbindungen rechts/links

Tecno Star Dual Power ist so konzipiert, dass der IN-Einlass und der OUT-Auslass sowohl rechts als auch links einfach an das Rohrnetz angeschlossen werden können.



Anschluss an das Rohrnetz

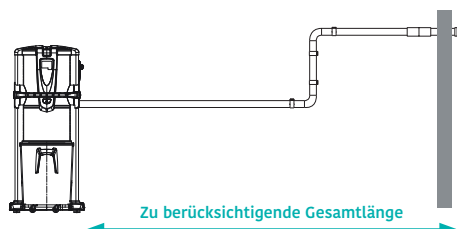
Der Anschluss an das Rohrnetz erfolgt über die mitgelieferten Schwingungsdämpfer und Kabelbinder. Tecno Star Dual Power wird auch komplett mit Schalldämpfer Ø 63 mm geliefert.



Dimensionierung Luftauslass

Der Luftauslass muss unter strikter Einhaltung der in der Tabelle enthaltenen Angaben auf die jeweilige Länge ausgelegt werden, um optimale Bedingungen für den Luftaustritt zu schaffen.

Länge Abluftleitung	Durchmesser Ø
max. 6 m	63 mm
über 6 m	80 mm

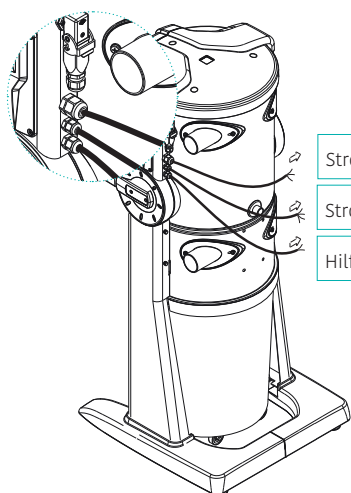


Der Ø wird unter Berücksichtigung der gesamten Länge des Auslasses gewählt. Beispiel:

Auslass 3,5 m lang = alles Ø 63 mm
Auslass 8 m lang = alles Ø 80 mm

Elektrischer Anschluss

Um den korrekten Anschluss an das Stromnetz der Absaugzentrale Tecno Star Dual Power durchzuführen, beachten Sie die im Diagramm dargestellten Anweisungen. Weitere Details entnehmen Sie bitte dem technischen Handbuch.



Stromversorgung Saugdosen 12 V DC

Stromversorgung 230 V AC

Hilfssignal max. 1 A 230 V AC / 30 V DC

Ersatzteiltabelle

Nachfolgend sind die verfügbaren Ersatzteile für die Absaugzentrale Tecno Star Dual Power aufgeführt.

Modell	Artikel	Filterpatrone	Schalldämpfer Entlüftung	Beutel universal	Elektronische Platine	Motoren
Tecno Star Dual Power	3116.2TS	1610.7	110002	1614.2	Kundenbetreuung kontaktieren	

Kontakt Kundenbetreuung Sistem Air

E-Mail: info@dbhaustech.ch

Tel.: +41 032 653 63 00

TECNO Star
* * Dual Power

