

Die Zentrale T-BOX ist für all jene Situationen konzipiert, in denen das ästhetische Erscheinungsbild besonders wichtig ist: aus diesem Grund sind keine Rohrleitungen und elektrischen Anschlüsse sichtbar, die alle dank der Einbauschablone für die Verkabelung verborgen bleiben. Auf diese Weise kann die Zentrale in jeder Umgebung eingesetzt werden und braucht nicht auf dem Balkon oder in einem Abstellraum installiert zu werden.



ANWENDUNGSBEREICH

Die Zentralstaubsauganlage **T-BOX** wird in privaten Wohngebäuden mit folgenden Eigenschaften verwendet:

- Positionierung auf einer Stützwand ohne freiliegende Rohrleitungen
- Zu reinigende Oberfläche zwischen 30 und 300 m²
- Benutzung von einem einzigen Betreiber
- Rohrsystem mit Rohren von 50 mm Durchmesser (in besonderen Fällen kann ein Rohrdurchmesser von 40 mm verwendet werden; für nähere Einzelheiten siehe die Tabelle für die Auswahl der Zentrale)
- Stromanschluss 220/240 V AC
- Nicht kontinuierliche Verwendung
- Abluft direkt nach vorne oder abgeleitet ins Rohrleitungsnetz
- Geeignet für die Installation in Wohnräumen, Abstellräumen, Technikräumen und vor Witterungseinflüssen geschützten Balkons

TABELLE FÜR DIE MODELLWAHL T-BOX

MODELL	Empfohlene Oberfläche	ARTIKEL	Anzahl der empfohlenen Saugdosen	Maximale Anzahl der Benutzer
T-BOX 150	150 m ²	8203.0	4	1
T-BOX 300	300 m ²	8203.1	7	1

BESONDERHEITEN DES PRODUKTS



Zentrale mit Filterbeutel



Schutzart IP



Soft Start Anlasser



Isolationsklasse 2

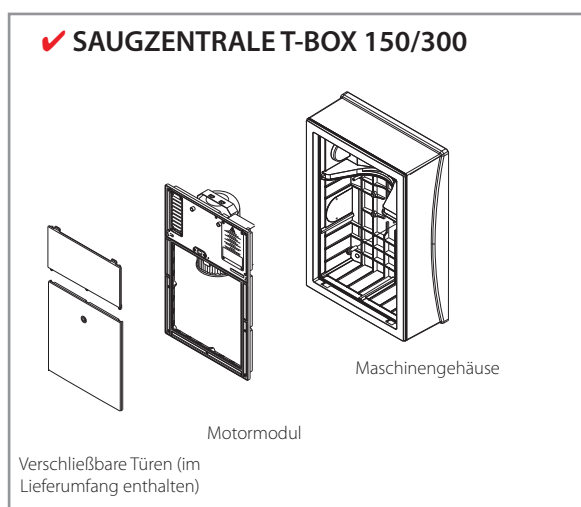


CE-Konformitätskennzeichnung



Maximale Anzahl gleichzeitiger Benutzer

■ LIEFERUMFANG SAUGZENTRALE T-BOX



■ SCHABLONE FÜR DIE VORINSTALLATION (separat erhältlich)



■ BESTECHENDE ELEGANZ

Die Zentrale T-BOX wurde entwickelt, **um den Anforderungen extrem auf ästhetische Details achtenden Kunden gerecht zu werden**, wobei der Anblick der Anlage durch keinen Misston gegenüber dem Design der Umgebung, in der sie installiert ist, gestört werden darf.

Sistem Air ist es mit dieser Zentrale gelungen, diesen strengen ästhetischen Anforderungen gerecht zu werden, indem die Rohranschlüsse verdeckt wurden unter Aufrechterhaltung eines trotz allem einwandfreien Produkts aus technischer Sicht.

Die zentrale T-BOX kann ohne Probleme auch innerhalb eines Wohnraumes installiert werden, dank der extremen Geräuscharmheit und der Möglichkeit die Abluft nach außen abzuleiten, um alle Vorteile der zentralen Staubsauganlage vollständig zu erhalten.

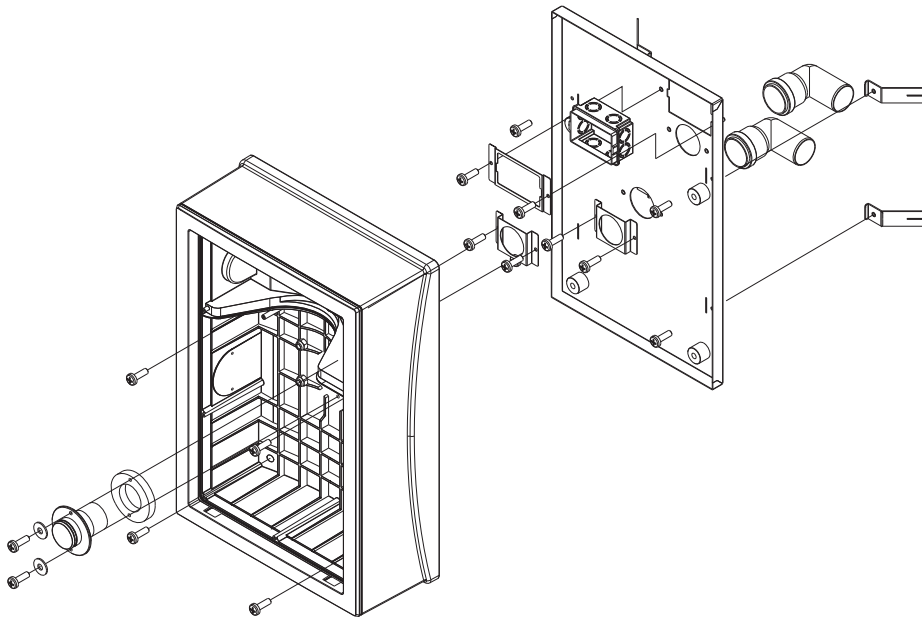


T-BOX

■ BESONDERHEITEN DES PRODUKTS

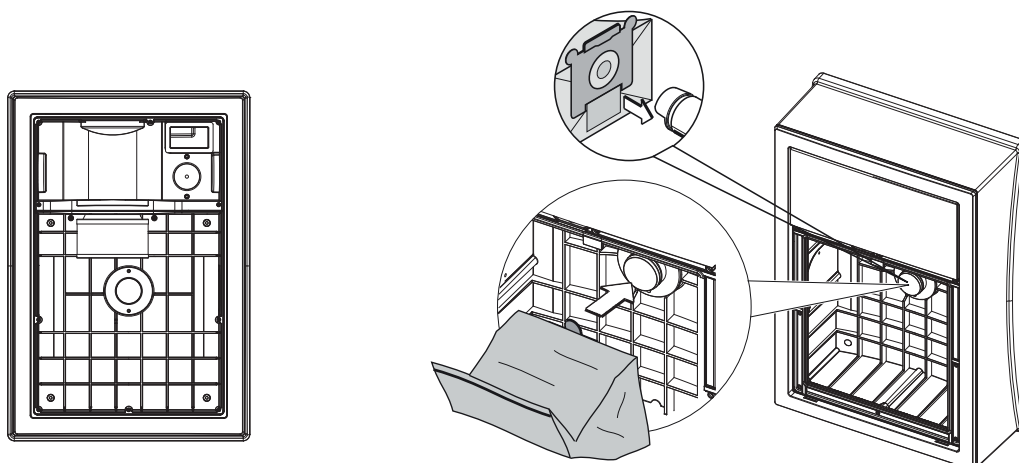
1 - Verdeckte Anschlüsse und Verkabelung

Die **Montageschablone** vereinigt die Staubeinlassleitung seitens der Saugdosen, falls vorgesehen die Abluftleitung, den Anschluss der elektrischen Leitung und der Mikrosteuerleitung für die Einschaltung der Zentrale über die Saugdosen. Dank dieser Anordnung **verbirgt die T-BOX-Zentrale jede Art von Anschluss** hinter der Zentrale selbst. Darüber hinaus kann die Anlage auch nach beendeten Bauarbeiten, zu jedem späteren Zeitpunkt einfach und schnell installiert werden ohne dass weitere Anpassungsarbeiten erforderlich sind: es genügt das Gehäuse der Zentrale auf die Montageschablone aufzuschrauben.



2 - Komfortable Wartung

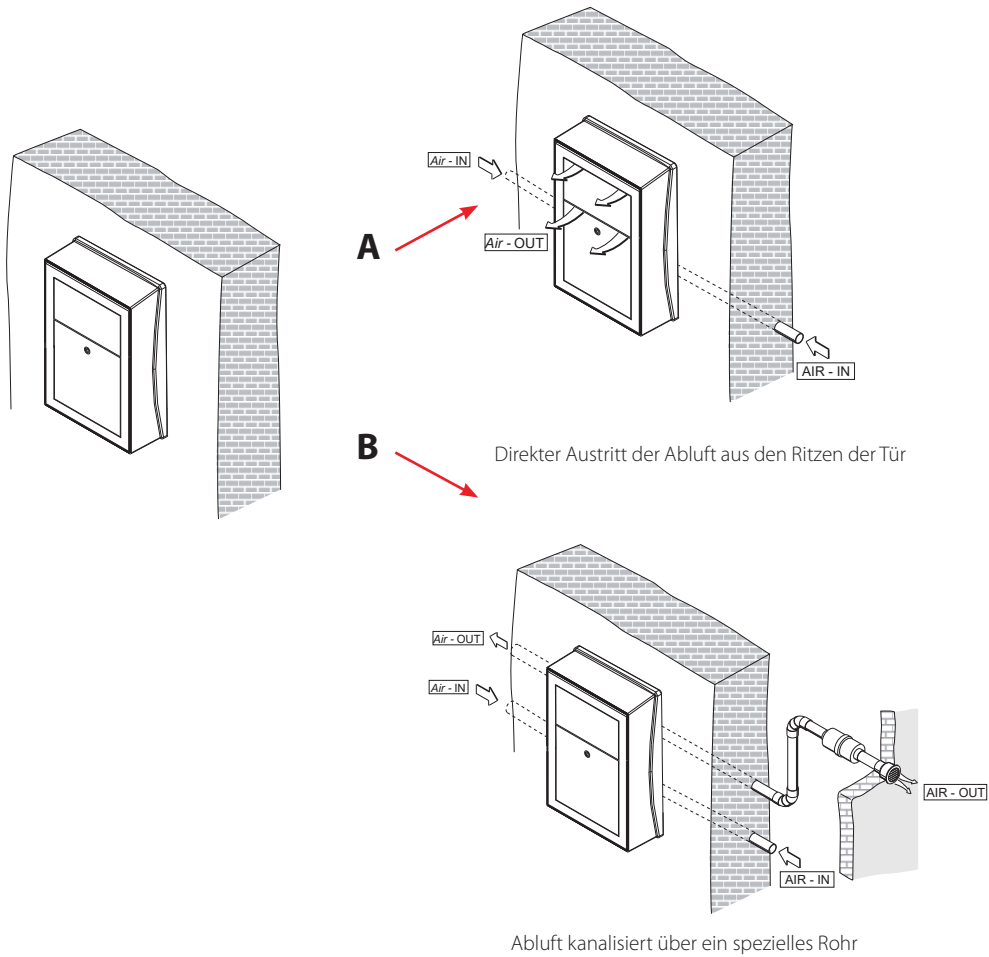
Die Zentrale **T-BOX benötigt keinerlei Wartung des Filters** da der Schmutz durch den Filterbeutel in Mikrofaser zurückgehalten wird. Der Eingangsstutzen des Ansaugrohrs befindet sich hinten und erfordert daher einen **spezifischen Staubbeutel, Art. 8220.1** (anders als der für das Modell Wolly 2 verwendete).



3 - Möglichkeit die Abluft direkt oder über eine Rohrleitung abzuleiten

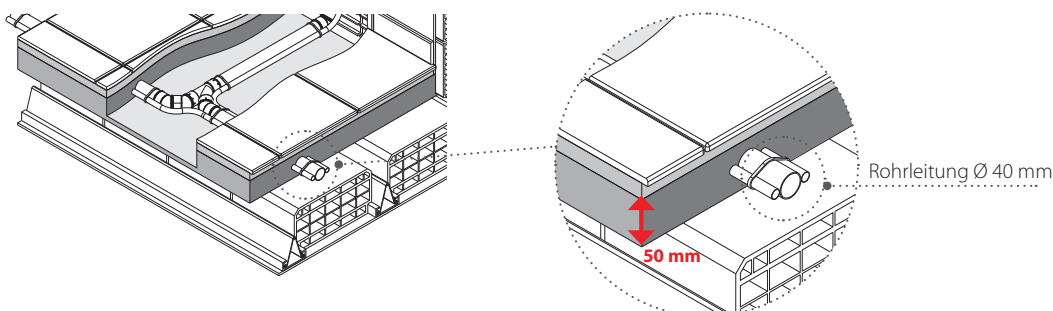
Die Zentrale **T-BOX** ermöglicht eine Anpassung des Abluftsystems, je nach der gewählten Einbauposition:

- A) Im Falle der Installation außerhalb der Wohnung kann der Abzug der Abluft direkt von der Vorderseite der Zentrale erfolgen
- B) Im Fall der Installation innerhalb der Wohnung ist es möglich, die Abluft über ein spezielles Rohr abzuleiten.



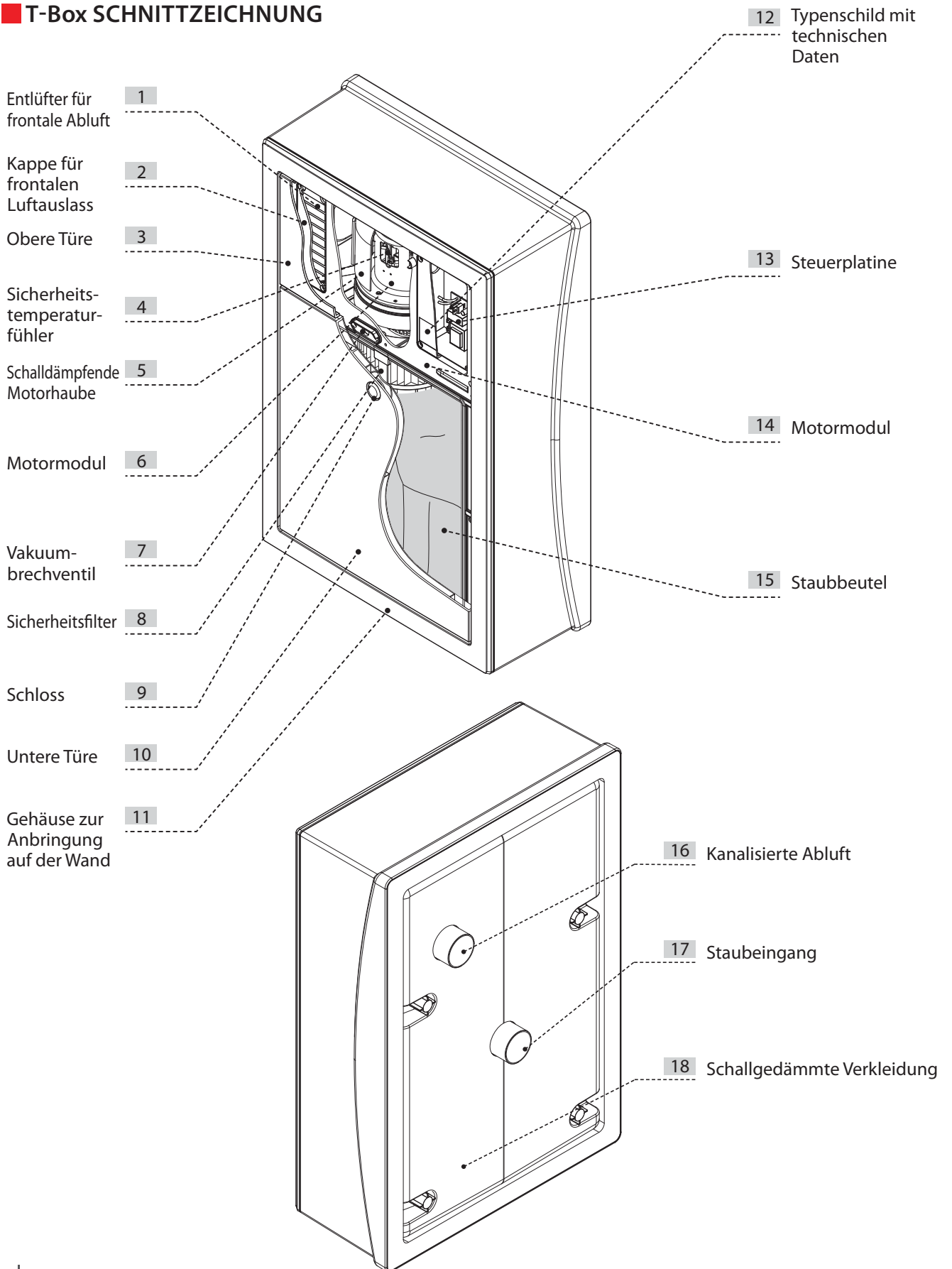
4 - Möglichkeit der Benutzung von Rohren mit Ø 40 mm (nur T-BOX Modell 150)

Dank dieser Besonderheit kann die T-Box auch da installiert werden, wo der Untergrund des Fußbodens nur eine geringe Dicke hat oder vorhandene Anlagen viele überlappende Punkte aufweisen.



T-BOX

T-Box SCHNITTZEICHNUNG



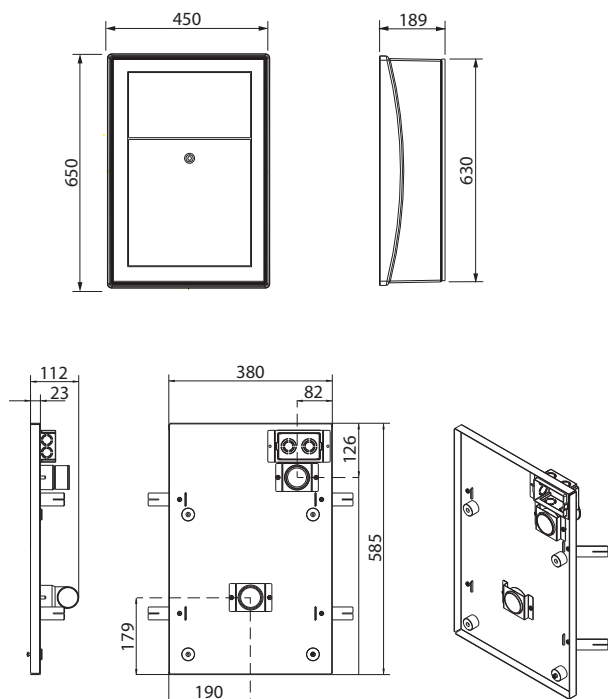
ABMESSUNGEN UND TECHNISCHE DATEN

Die Zentralen können nur von einem Benutzer bedient werden.

Wir empfehlen das Modell entsprechend der zu säubernden Gesamtfläche zu wählen, um eine langjährige maximale Leistung und Haltbarkeit zu gewährleisten.

Weitere Auswahlkriterien können der Platzbedarf der Zentrale, die Kapazität des Staubbehälters und die Filteroberfläche der Zentrale sein.

Im Falle der Nutzung auf einer Ebene, bei einer Gesamtfläche von 150 m² mit 3 Saugdosen, kann das Modell T-BOX 150 mit einem Rohrleitungsnetz von 40 mm Durchmesser verwendet werden. In allen anderen Fällen müssen Rohre mit einem Durchmesser von 50 mm verwendet werden.



T-Box			
Modell Artikel		T-BOX 150	T-BOX 300
		8203.0	8203.1
Empfohlene Oberfläche	m ²	150	300
Stromversorgung	V ac	220/240	220/240
Frequenz	Hz	50/60	50/60
Motorleistung	kW	1,25	1,35
Stromaufnahme	A	5	5,6
Steuerleitung Saugdosen	V dc	12	12
Maximale Luftumwälzung	m ³ /h	200	234
Maximaler Unterdruck	mbar	274	272
Sicherheitsfilter	cm ²	2840	2840
Fassungsvermögen Staubbehälter	l	12	12
Gewicht	kg	10	10
Breite	mm	450	450
Höhe	mm	650	650
Tiefe	mm	189	189
Ansaugstutzen	Ø mm	40/50/2"	40/50/2"
Abluftstutzen	Ø mm	40/50/2"	40/50/2"
Geräusentwicklung weniger als	dB(A)	70	

N. B.: Werte der nominalen Lärmentwicklung. Die Werte können je nach der Umgebung, in der die Anlage installiert ist, und der Art der Installation variieren.

HOMOLOGATIONEN

Schutzart IP

IP 40

Elektrische Isolierung

Klasse II

Serie T-BOX

Die Geräte erfüllen die folgenden Standards:

EINSCHLÄGIGE EG-RICHTLINIEN:

- 2006/42/CE
- 2006/95/CE
- 2004/108/CE

ANGEWANDTE HARMONISIERTE NORMEN:

- EN 60335-1 : 2012
- EN 60335-2-2 : 2010
- EN 61000-3-2 : 2006 + A2 : 2009
- EN 61000-3-3 : 2008
- EN 55014-1 : 2006 + A1 : 2009
- EN 55014-2 : 1997 + A2 : 2008
- EN 62233 : 2008

ROHS-RICHTLINIE 2002/95

ENTSPRICHT REACH-VERORDNUNG

NB: während der Installationsphase genauestens die Bestimmungen der geltenden Vorschriften beachten.

T-BOX

TECHNISCHE DATEN

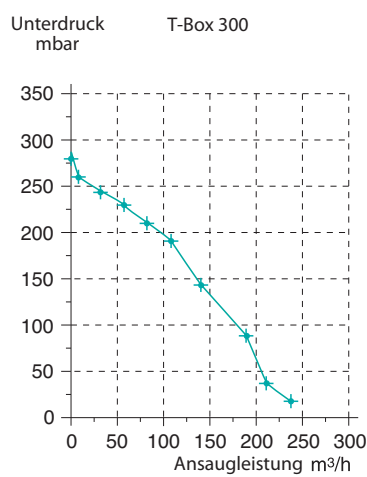
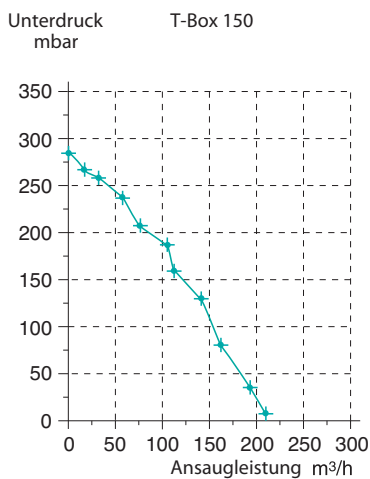
Die Zentraleinheiten der Serie T-BOX bestehen aus Kunststoffmaterialien, PP und ABS, um Festigkeit und Haltbarkeit der Struktur und gleichzeitig eine angenehme ästhetische Linie zu garantieren.

Sie wurden entsprechend allen Kriterien der bestehenden Vorschriften und EU-Richtlinien gebaut, ohne auf die grundlegenden Elemente wie Funktionalität, Leistung und Gebrauchsfähigkeit zu verzichten.

Die wichtigsten technischen Merkmale können wie folgt aufgelistet werden:

- Selbsttragendes Gehäuse aus Polypropylen.
- Einbauschablone aus Metall
- Schutzabdeckung aus Polypropylen und ABS.
- Motorraum mit Schalldämmung (Geräuschentwicklung innerhalb 70 dBA).
- Möglichkeit, die Rohre sowohl rechts als auch links anzuschließen.
- Motorblock bestehend aus einphasigem Elektromotor mit Bürsten und Rotoren (siehe die einzelnen Modelle).
- Vakuumbrechventil zum Schutz des Motors.
- Filter als Beutel aus Mikrofaser (Fassungsvermögen 12 l) mit Sicherheits-Filterpatrone Klasse M, mit Wasser abwaschbar.
- Elektronische Steuerplatine mit doppelter Sicherung über Sicherungstrennschalter sowohl auf der Haupt- als auch auf der Sekundärphase.
- Soft-Start-System mit integriertem Modul auf der Mikroprozessorplatine, speziell für Vakuum-Systeme, mit Stromsteuerung.
- Wärmesicherheitssonde zum Schutz der Motor-Gruppe, mit automatischer Abschaltung sowie Neustart.
- Stromversorgung der Saugdosen mit Niederspannung 12 V dc.
- Anschluss eines Remote-Kontrollpanels bei allen Modellen der Zentralen möglich.
- Zentraleinheit, passend für die Verwendung aller Zubehöre von Sistem Air.

LEISTUNGSDIAGRAMME

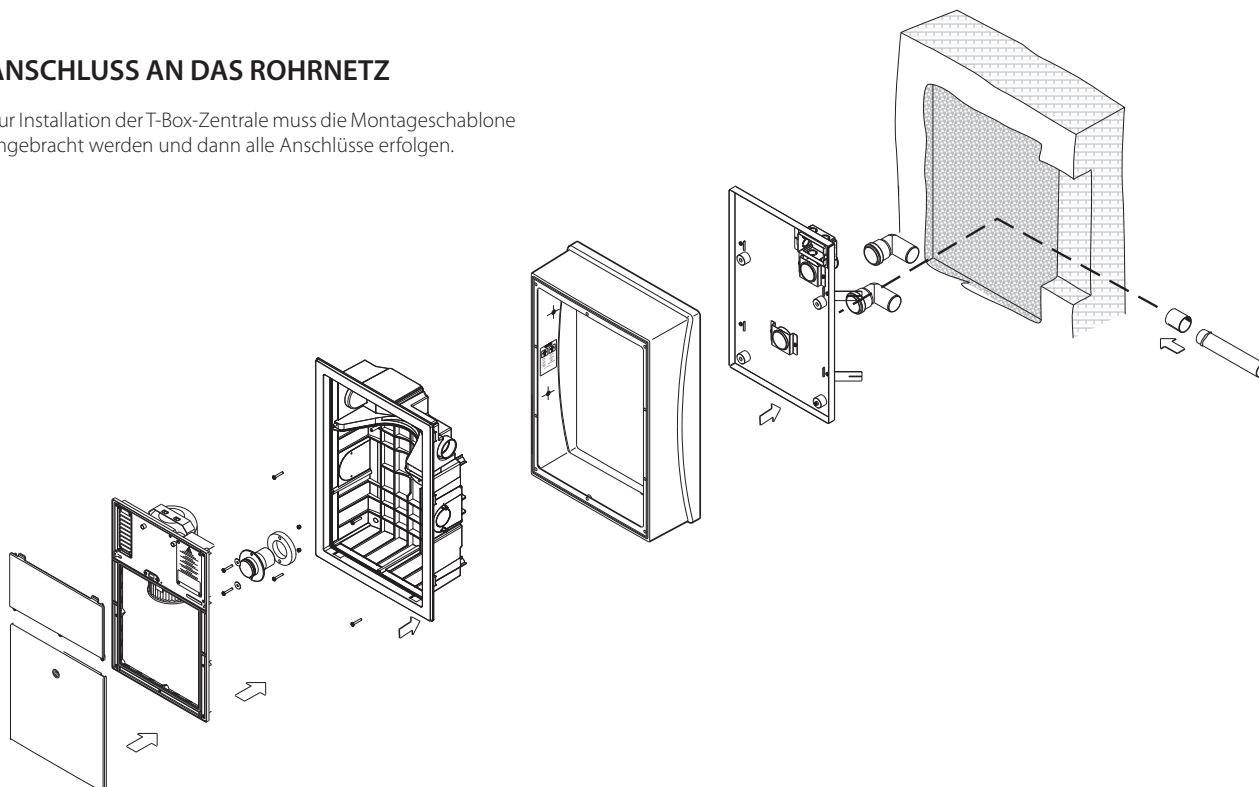


INSTALLATIONSHINWEISE

Die Zentrale der Serie T-Box können innen oder außen auf einer Mauer angebracht werden. Die Installation kann in Technikräumen, Kellern, Treppunterbauten, Abstellräumen usw. erfolgen. Es ist ratsam, in der Entwurfsphase Messungen vorzunehmen, um die ideale Positionierung der Zentrale in Bezug auf das Rohrleitungsnetz festzulegen, wobei der benötigte Platz, der Gebrauch und die Wartung zu berücksichtigen sind. Im Fall einer Anlage auf mehreren Etagen wird empfohlen, die Zentrale immer auf der untersten Ebene zu installieren. Wenn wegen besonderer Installationsanforderungen die Zentraleinheit in einer der über dem Rohrnetz befindlichen Etagen (Mansarde, Dachboden usw.) platziert ist, muss die nächstgrößere Zentrale entsprechend der effektiv zu reinigenden Oberfläche eingebaut werden (wir empfehlen, unser Büro für den technischen Kundendienst Sistem Air zu konsultieren).

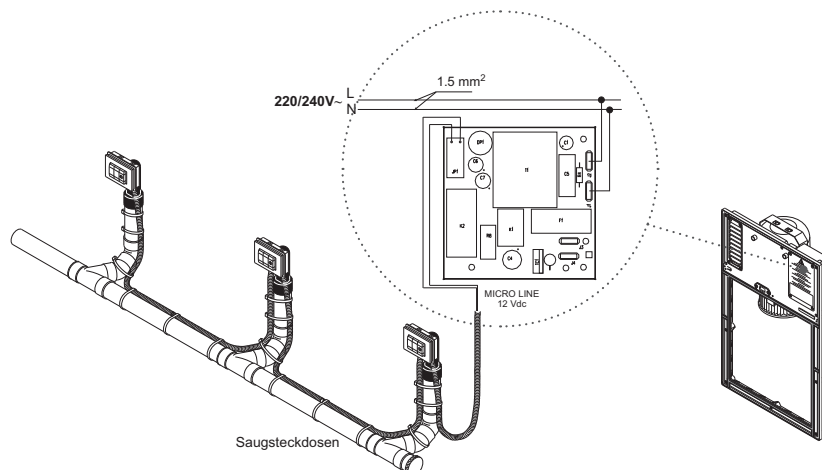
ANSCHLUSS AN DAS ROHRNETZ

Zur Installation der T-Box-Zentrale muss die Montageschablone angebracht werden und dann alle Anschlüsse erfolgen.



ELEKTRISCHER ANSCHLUSS

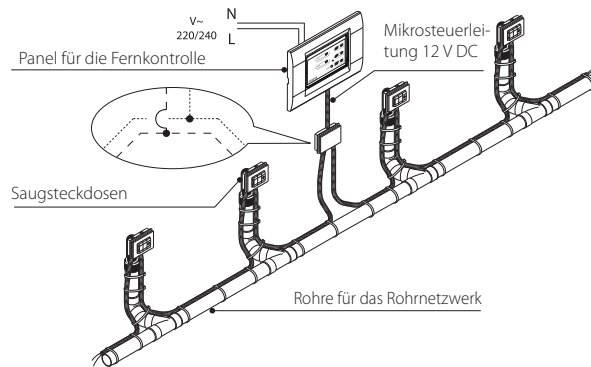
NB: Beim eventuellen Ersetzen der Sicherung vergewissern Sie sich, dass es sich um die richtige Art und Stromstärke handelt (16 A, träge Sicherung für den Motor). Für die Installation folgen Sie den Bestimmungen der VDE-Vorschriften und den Vorgaben ihres nationalen Stromversorgers.



T-BOX

■ ANSCHLUSS DES REMOTE PANEL (Optional)

Es ist möglich, an die Zentrale T-BOX ein Fernkontrollpanel zur Wartungskontrolle anzuschließen.
NB: Dieses Panel ist eine Hilfe zur Erinnerung an den Wartungsservice.



■ WARTUNG UND SERVICE

Für die vorgeschriebenen Wartungsarbeiten der Zentraleinheit müssen Sie sich an die aufgeführten Punkte im technischen Handbuch, das zusammen mit der Zentrale geliefert wurde, halten. Insbesondere betreffen diese regelmäßigen Arbeiten die Reinigung des Filters, den Austausch des Staubbeutels, die Überprüfung des korrekten Betriebs des Elektromotors und die mögliche Verstopfung der Abluft-Leitung. Alle nicht in der geplanten Wartung durch den Endbenutzer aufgeführten Arbeiten müssen von qualifiziertem Personal durchgeführt werden.
Wir laden Sie zu einem Besuch auf unserer Website www.sistemair.com ein, wo Sie weitere Informationen zur Wartung und den Servicezentren in Ihrer Nähe erhalten.



Die Zentrale T-Box kann in jeder Situation ohne ästhetische Beeinträchtigung der Umgebung installiert werden.



