

ABSCHIEDER BASIC

Basic
big/small



Die Staubabscheider der Serie Basic sind als Basiseinheit für die Filtration konzipiert, ohne jegliche Art von elektronischer Kontrolle sowohl der angeschlossenen Motoren als des Unterdrucks in der Anlage.

Es handelt sich um ein Produkt für spezielle Anwendungen, bei denen eine Saugereinheit mit separater Einstellung der Motorleistung (wie im Fall der Motoren ohne Drehzahlwandler) vorhanden ist und die Hauptfiltration von einem anderen Staubabscheider durchgeführt wird (z.B. ein Zyklonabscheider der Serie TURBIX).

NB: Die Staubabscheider der Serie Basic verfügen nicht über eine Kontrollmöglichkeit für das Selbstreinigungssystem Autocleaner.



TABELLE FÜR DIE MODELLWAHL Staubabscheider Basic

Luftumwälzung des Motors	MODELL	ARTIKEL	Maximale Anzahl der Benutzer mit Rohren Ø 32	Maximale Anzahl der Benutzer mit Rohren Ø 40	Fassungsvermögen Staubbehälter (l)	Filteroberfläche (cm ²)
Bis 700 m³/h	Basic Small	3400.20	4	3	62	24000
Bis 1200 m³/h	Basic Big	3400.21	8	4	106	43400

AUSSTATTUNG AUF EINEN BLICK



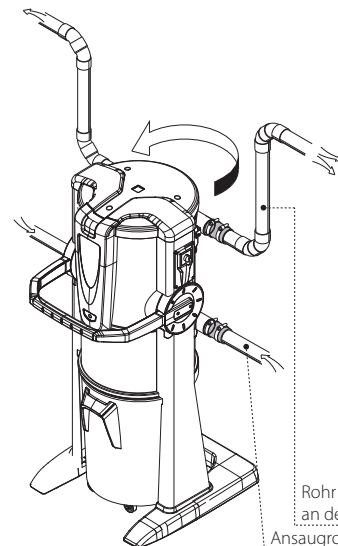
CE-Konformitätskennzeichnung



Modulares System ohne Begrenzungen

ANSCHLUSS AN DAS ROHRNETZ

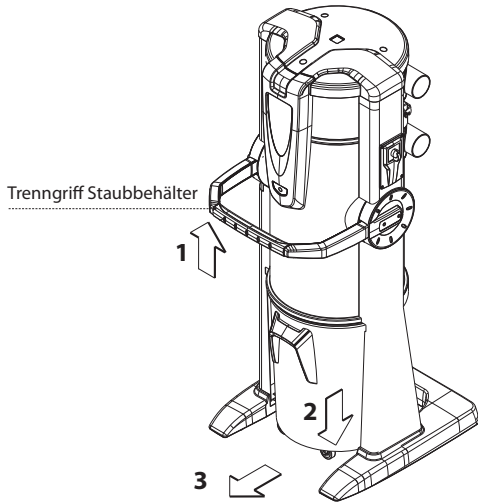
Die Anschluss-Stutzen für das Rohrnetz und das Ablufrohr können sowohl auf der rechten als auch auf der linken Seite der Zentrale positioniert werden.



Rohr für den Anschluss an den Gebläsemotor
Ansaugrohr für den Anschluss an das Rohrnetz

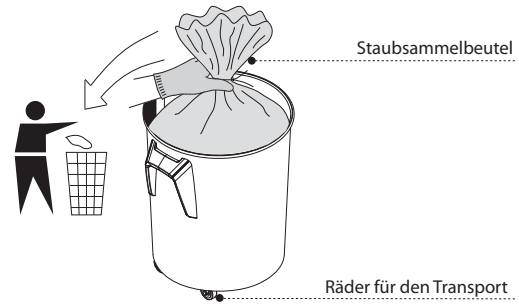
VEREINFACHTES ENTLEREN DES SAMMELBEHÄLTERS

Die Staubabscheider der Serie Basic besitzen einen Staubsammelbehälter mit einem einfachen Schnelltrennsystem und einen mit weichem, stoßfestem Material überzogenen Griff, der keinerlei Kraftaufwand erfordert.



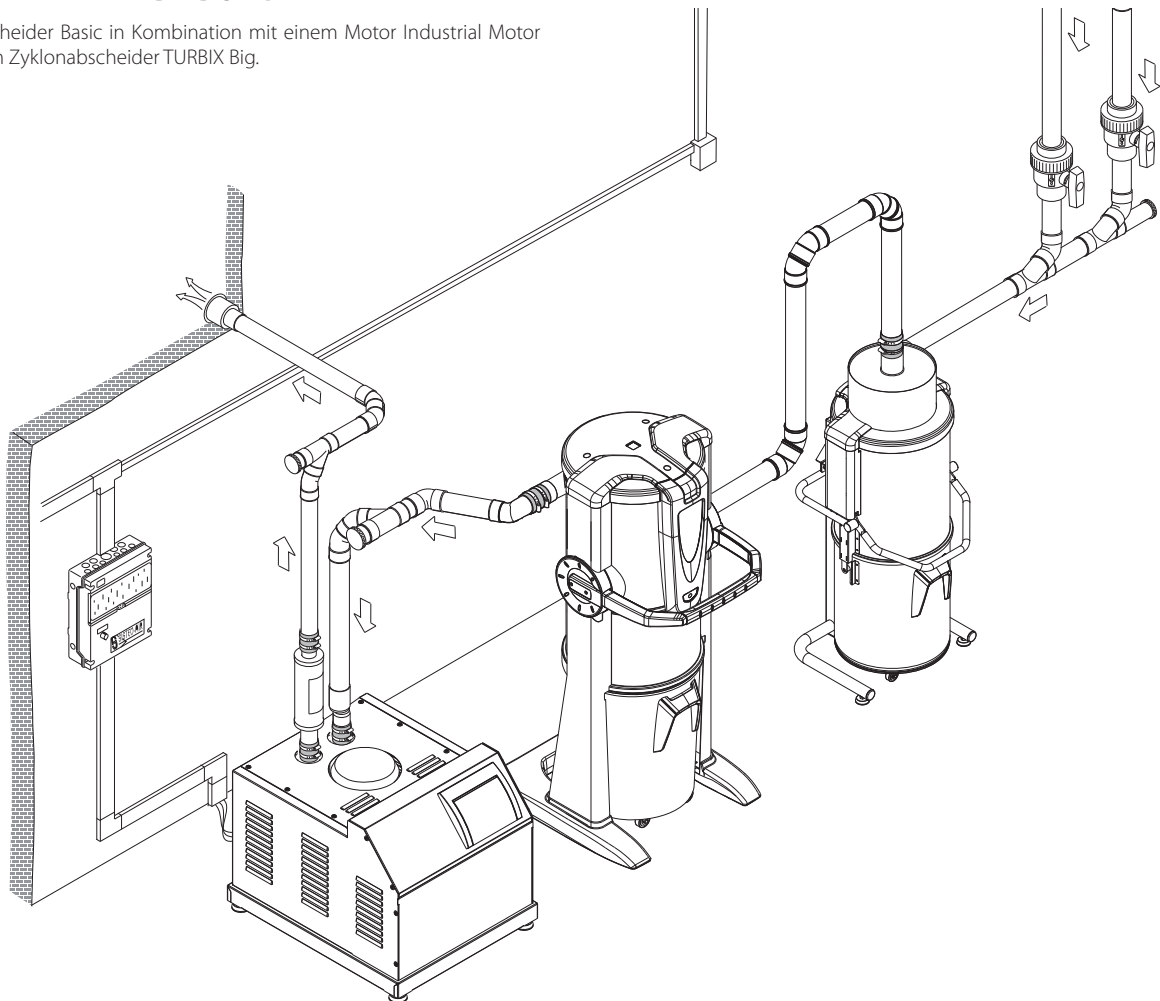
STAUBBEHÄLTER AUF ROLLEN

Die Räder, mit denen der Staubsammelbehälter ausgerüstet ist, ermöglichen eine extrem einfache Verschiebung bis zum Platz der Entleerung.



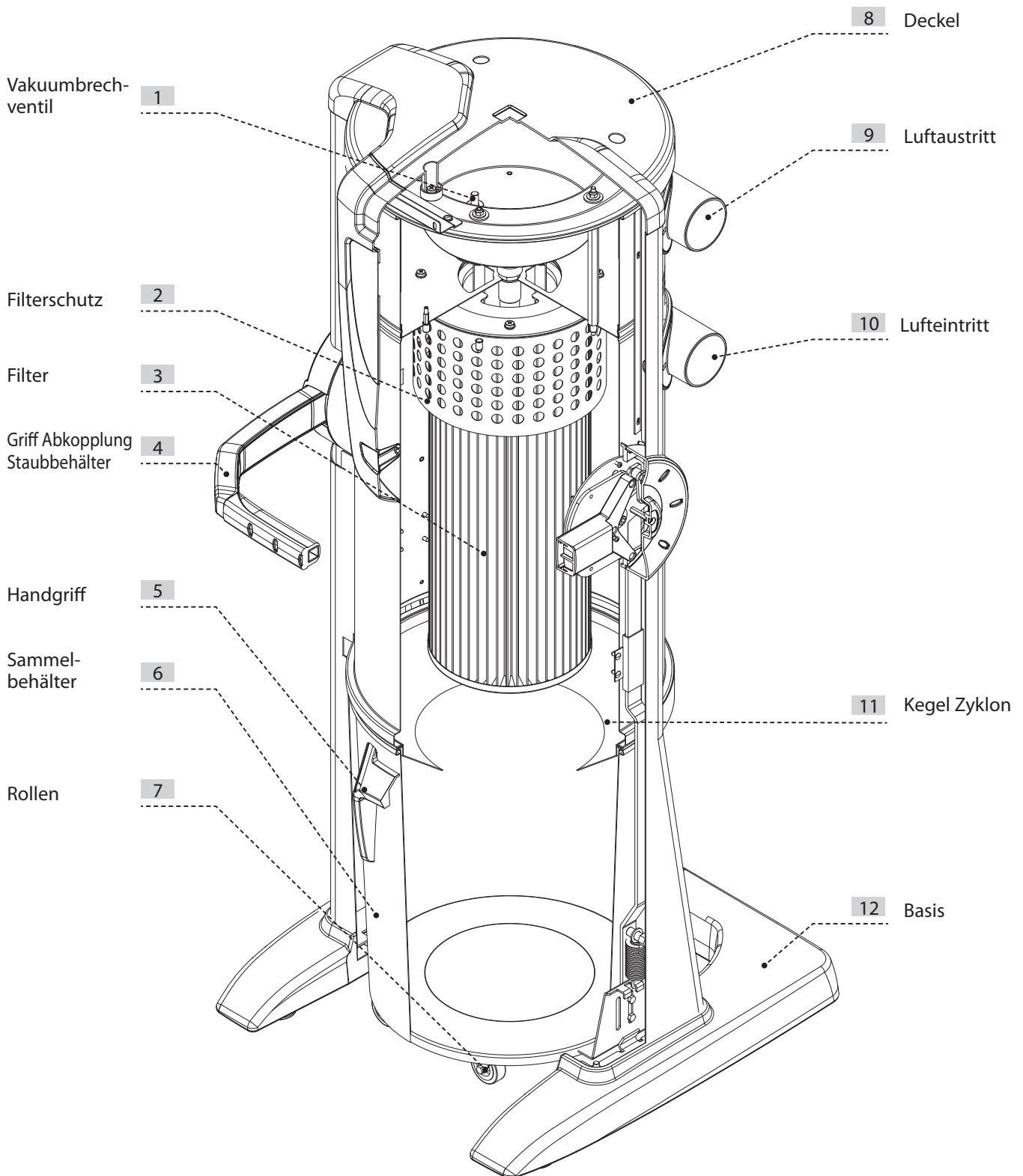
BEISPIEL EINER VERBINDUNG

Staubabscheider Basic in Kombination mit einem Motor Industrial Motor und einem Zyklonabscheider TURBIX Big.



ABSCHIEDER BASIC

Abscheider Basic SCHNITTZEICHNUNG



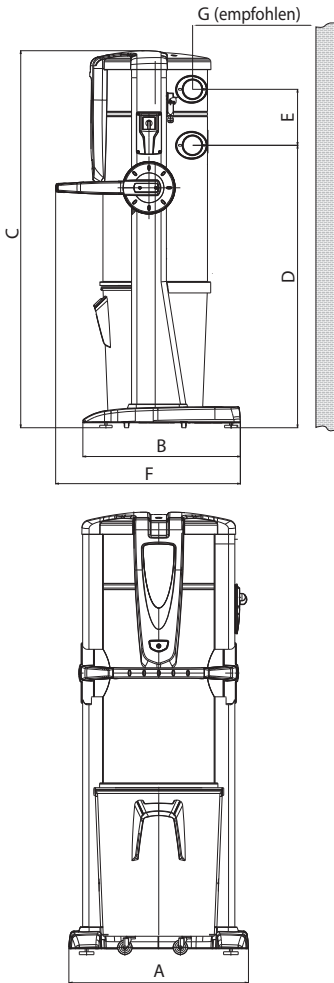
ABMESSUNGEN UND TECHNISCHE DATEN

Die Staubabscheider für industrielle Zwecke Basic Small und Basic Big sind dank ihrer Vielseitigkeit und den Anschlussmöglichkeiten mit anderen Komponenten eines zentralen industriellen Saugsystems für eine endlose Reihe von Anwendungen geeignet.

Die Staubbehälter sind in zwei Versionen mit unterschiedlichem Fassungsvermögen verfügbar und können sowohl in großen als auch in kleinen Industrieanlagen verwendet werden.

Bei der Modellwahl muss der Gesamtluftdurchsatz der verbundenen Motoren und die Anzahl der Benutzer berücksichtigt werden.

Da die Staubabscheider Teil eines Systems sind, ist es ratsam, die Wahl nach sorgfältigen globalen Bewertungen durchzuführen, wobei die notwendigen Anwendungsbereiche und die Art der Zentralsauganlage zu berücksichtigen sind, aber auch die anderen notwendigen Komponenten um ein komplettes Absaugsystem zu erhalten.



		Abscheider Basic	
		Basic Small	Basic Big
Modell Artikel		3400.20	3400.21
Computer Motorsteuerung		NEIN	NEIN
Vakuumbrechventil	Ø mm	JA	JA
Filter-Oberfläche	cm ²	24000	43400
Fassungsvermögen Staubsammelbehälter	l	62	106
Gewicht	kg	53	67
Maß A	mm	615	750
Maß B	mm	633	633
Maß C	mm	1515	1616
Maß D	mm	1135	1148
Maß E	mm	281	281
Maß F	mm	745	745
Maß G	mm	600	600
Maß M (Luft Eintritt)	mm	80	100
Maß N (Luft Austritt)	mm	80	100

TECHNISCHE DATEN

Die Staubabscheider der Serie Basic wurden entsprechend allen Kriterien der bestehenden Vorschriften und EU-Richtlinien gebaut, ohne auf die grundlegenden Elemente wie Funktionalität, Leistung und Gebrauchsfähigkeit zu verzichten.

Die wichtigsten technischen Merkmale können wie folgt aufgelistet werden:

- Sicherheits-Vakuumbrechventil zur Regulierung der Zirkulation der Ansaugluft.
- Möglichkeit die Verbindung mit den Rohren für Eingang und Ausgang rechts oder links anzubringen.
- Zylinderförmiges Gehäuse aus Metall, mit Epoxidpulver lackiert.
- Basis, überzogen mit stoßdämpfendem Material zum Schutz der Anlage.
- Staubsammelbehälter aus Metall (Fassungsvermögen 62/106 Liter), mit Rädern zur Fortbewegung.
- Staubbeutel mit Beutelspanner im Auffangbehälter, um eine schnelle und hygienische Beseitigung des angesaugten Materials durchzuführen.
- Polyester-Filterpatrone Klasse M, mit Wasser abwaschbar (Filterfläche 24000/43400 cm²).