

INDUSTRIAL CLEAN

Industrial Clean
big/small

Die Staubabscheider der Serie Industrial Clean enthalten einen Computer, der die gesamte industrielle Absauganlage steuern können:



- es können mit dem gleichen Staubabscheider bis zu 8 Motoren simultan betrieben werden;
- er ist in der Lage den im System vorhandenen Unterdruck zu erkennen und automatisch die Umdrehungsgeschwindigkeit des Motors anzugleichen;
- er besitzt eine Software zur Kontrolle des Selbstreinigungssystems Autocleaner, um es sofort benutzen zu können.

Die Technologie ist darauf ausgerichtet, die Benutzung zu vereinfachen und maximale Zuverlässigkeit zu erreichen: dieses Leitbild verfolgt Sistem Air bereits vom ersten Moment der Projektieren an.

Das Ergebnis ist ein unvergleichliches Produkt.



TABELLE FÜR DIE MODELLWAHL Industrial Clean

Luftumwälzung des Motors	MODELL	ARTIKEL	Maximale Anzahl der Benutzer mit Rohren Ø 32	Maximale Anzahl der Benutzer mit Rohren Ø 40	Computergestützte Wartung	Fassungsvermögen Staubbehälter (l)	Filteroberfläche (cm²)	Stromanschluss VAC
 Bis 700 m³/h	Industrial Clean Small	3403.0	4	3	JA	62	24000	220/240
 Bis 1200 m³/h	Industrial Clean Big	3403.1	8	4	JA	106	43400	220/240

AUSSTATTUNG AUF EINEN BLICK



Wartungscomputer



Schutzart IP



Möglichkeit der automatischen Filterreinigung



Isolationsklasse 1



CE-Konformitätskennzeichnung

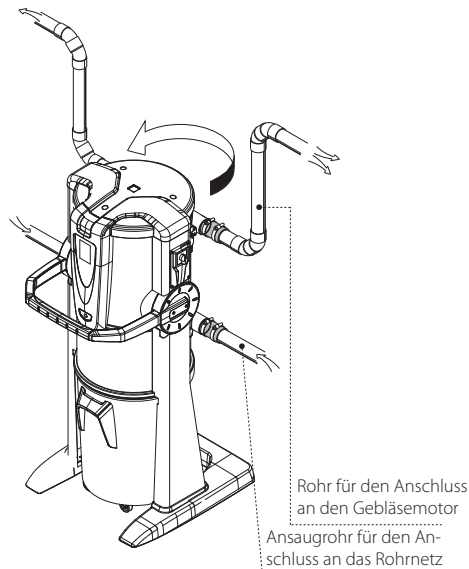


Modulares System ohne Grenzen

ANSCHLUSS AN DAS ROHRNETZ

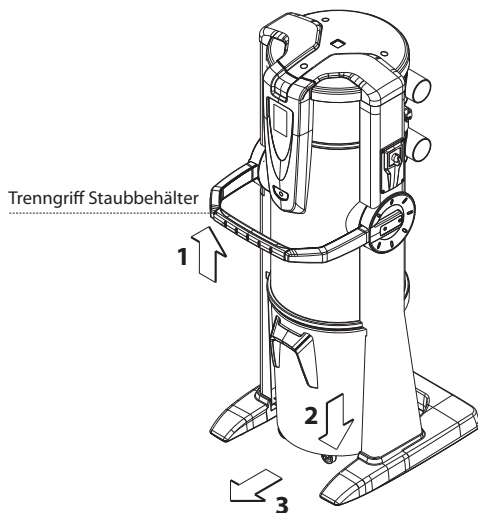
Die Anschluss-Stutzen für das Rohrnetz und das Abluftrohr können sowohl auf der rechten als auch auf der linken Seite der Zentrale positioniert werden.

ACHTUNG: im Fall eines Abluftrohrs mit einer Länge von mehr als 5 m muss dieses einen größeren Durchmesser haben, um optimale Bedingungen für den Austritt der angesaugten Luft zu erzeugen.



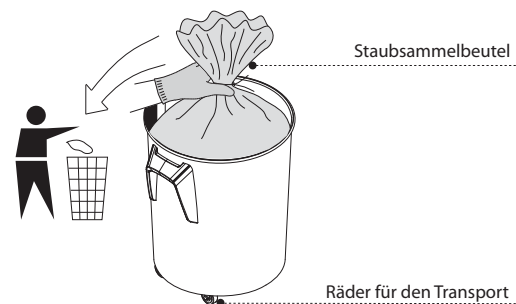
VEREINFACHTES ENTLEREN DES SAMMELBEHÄLTERS

Die Staubabscheider der Serie Industrial Clean besitzen einen Staubsammelbehälter mit einem einfachen Schnelltrennsystem und einen mit weichem, stoßfestem Material überzogenen Griff, der keinerlei Kraftaufwand erfordert.



STAUBBEHÄLTER AUF ROLLEN

Die Räder, mit denen der Staubsammelbehälter ausgerüstet ist, ermöglichen eine extrem einfache Verschiebung bis zum Punkt der Entleerung.



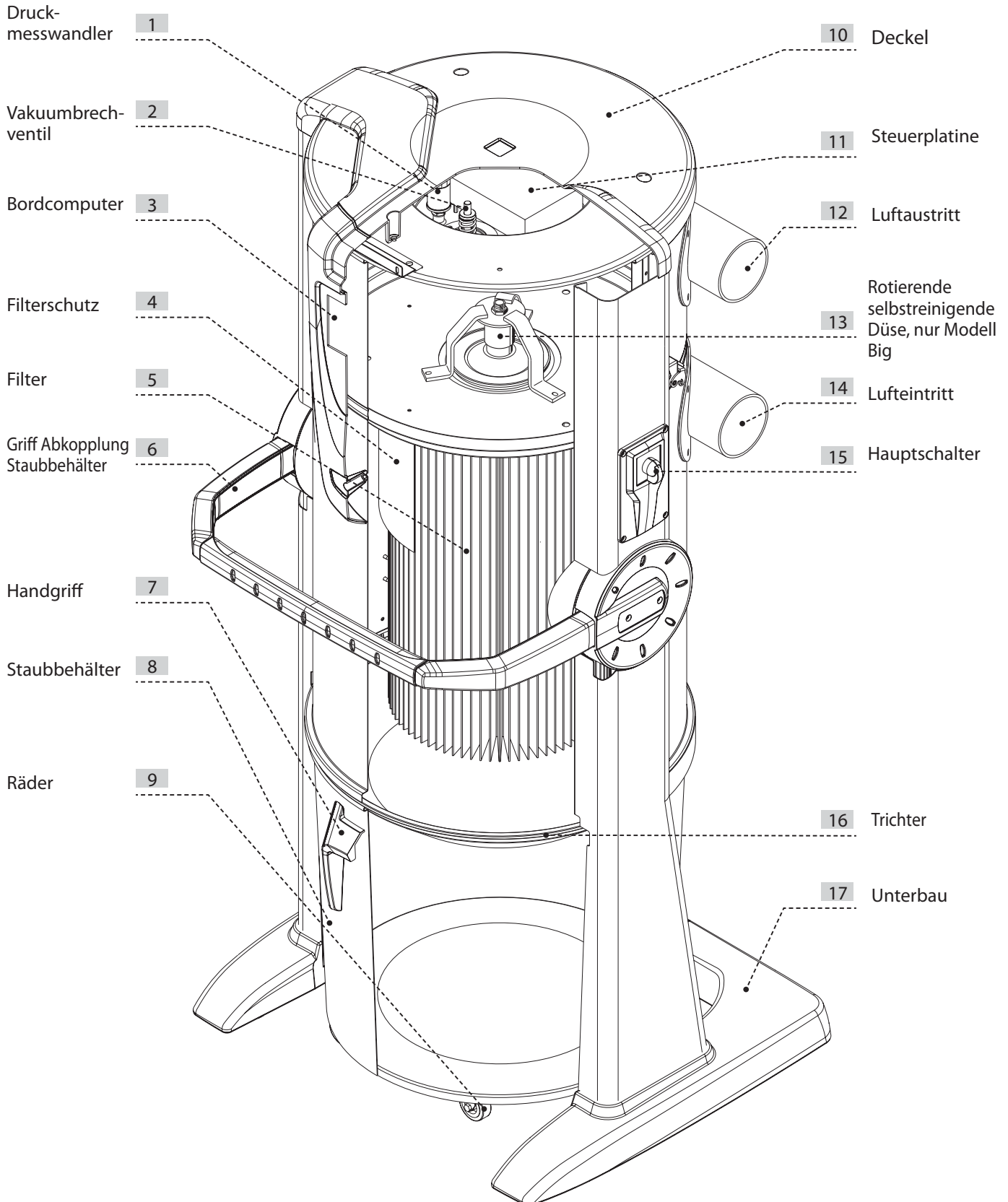
TECHNISCHE DATEN

Die Staubabscheider der Serie Industrial Clean wurden entsprechend allen Kriterien der bestehenden Vorschriften und EU-Richtlinien gebaut, ohne auf die grundlegenden Elemente wie Funktionalität, Leistung und Gebrauchsfähigkeit zu verzichten. Die wichtigsten technischen Merkmale können wie folgt aufgelistet werden:

- Stromversorgung mit einphasigem Wechselstrom.
- Mechanisches Sicherheits-Vakuumbruchventil zur Regelung der Saugströmung.
- Möglichkeit, die Rohre sowohl rechts als auch links, unabhängig voneinander, mit der Saugluft- und der Abluftleitung zu verbinden.
- Bordcomputer.
- Druckmesswandler.
- System zur automatischen Regulierung der Saugleistung; Exklusivität Sistem Air.
- Manuelle Auswahl der maximalen Saugleistung.
- Zylinderförmiges Gehäuse aus Metall mit Epoxidpulver lackiert.
- Basis mit stoßdämpfenden Material zum Schutz der Anlage überzogen.
- Staubbehälter aus Metall (Fassungsvermögen 62/106 Liter) mit Rollen für die Verschiebung.
- Staubbeutel mit Beutelspanner im Auffangbehälter, um eine schnelle und hygienische Entsorgung des angesaugten Materials zu ermöglichen.
- Polyester-Filterpatrone Klasse M, mit Wasser waschbar (Filterfläche 24.000/43.400 cm²).
- Saugdosensteuerung mit 12 V DC
- Verbindung RS485 zwischen dem Staubabscheider der Serie Industrial Clean und den Gebläsemotoren (Modelle Matic).
- Möglichkeit, auch nachträglich das System für die automatische Filterreinigung Autocleaner anzuschließen (vgl. Seite 140).

INDUSTRIAL CLEAN

Industrial Clean SCHNITTZEICHNUNG



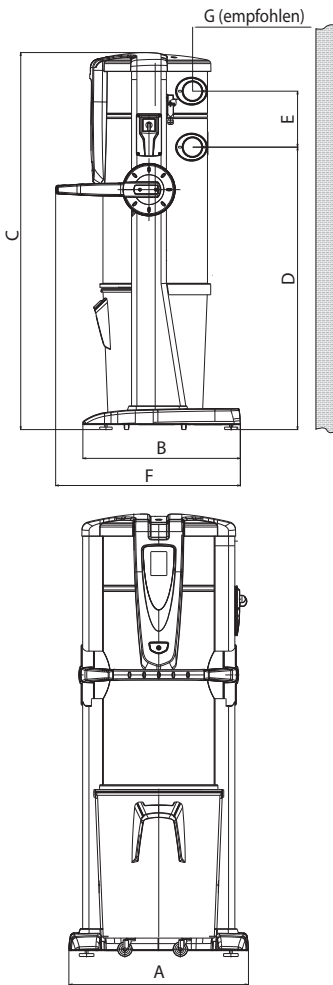
ABMESSUNGEN UND TECHNISCHE DATEN

Die Staubabscheider für industrielle Zwecke Industrial Clean Small und Industrial Clean Big sind dank ihrer Vielseitigkeit und den Anschlussmöglichkeiten mit anderen Komponenten eines zentralen industriellen Saugsystems für eine endlose Reihe von Anwendungen geeignet.

Die Staubbehälter sind in zwei Versionen mit unterschiedlichem Fassungsvermögen verfügbar und können sowohl in großen als auch in kleinen Industrieanlagen verwendet werden.

Bei der Modellwahl muss der Gesamtluftdurchsatz der verbundenen Motoren, die Anzahl der Benutzer und die Möglichkeit, nachträglich das Filter-Selbstreinigungssystem Autocleaner anzuschließen, berücksichtigt werden.

Da die Staubabscheider Teil eines Systems sind, ist es ratsam, die Wahl nach sorgfältigen globalen Bewertungen durchzuführen, wobei die notwendigen Anwendungsbereiche und die Art der Zentralsauganlage zu berücksichtigen sind, aber auch die anderen notwendigen Komponenten um ein komplettes Absaugsystem zu erhalten.



		Industrial Clean	
Modell Artikel		Industrial Clean Small	Industrial Clean Big
		3403.0	3403.1
Computer zur Steuerung des Motors		JA	JA
Sicherheits-Vakuumbrechventil	Ø mm	JA	JA
Schutzart	IP	20	20
Stromversorgung	V ac	220/240	220/240
Frequenz	Hz	50/60	50/60
Filteroberfläche	cm ²	24000	43400
Fassungsvermögen Staubbehälter	l	62	106
Gewicht	kg	53	67
Maß A	mm	615	750
Maß B	mm	633	633
Maß C	mm	1515	1616
Maß D	mm	1135	1148
Maß E	mm	281	281
Maß F	mm	745	745
Maß G	mm	600	600
Maß M (Lufteintritt)	mm	80	100
Maß N (Luftaustritt)	mm	80	100

HOMOLOGATIONEN

CE CE-Konformitätskennzeichnung

Schutzart IP

IP 20

Isolationsklasse I

KLASSE I:



Serie Industrial Clean

Die Geräte erfüllen die folgenden Standards:

EINSCHLÄGIGE EG-RICHTLINIEN:

- 2006/42/CE
- 2006/95/CE
- 2004/108/CE

ANGEWANDTE HARMONISIERTE NORMEN:

- EN 60335-1 : 2012
- EN 60335-2-2 : 2010
- EN 61000-3-2 : 2006 + A2 : 2009
- EN 61000-3-3 : 2008
- EN 55014-1 : 2006 + A1 : 2009
- EN 55014-2 : 1997 + A2 : 2008
- EN 62233: 2008

ROHS-RICHTLINIE 2002/95

ENTSPRICHT REACH-VERORDNUNG

NB: während der Installationsphase genauestens die Bestimmungen der geltenden Vorschriften beachten.

INDUSTRIAL CLEAN

INSTALLATIONSHINWEISE

Die Staubabscheider sind mit einer Verbindung zu der Entlüftungsleitung ausgestattet, um den notwendigen Austritt des Mikrostaubs, den der Filter nicht zurückhalten kann, zu ermöglichen.

Die Anlage sollte in Technikräumen oder in Serviceräumen (wie Garagen, Keller etc.) schalldicht, um andere Räume vor dem durch die Zentrale produzierten Lärm zu schützen, installiert werden. Die Anlage muss vor Wetterunbilden, Feuchtigkeit und hohen Temperaturschwankungen geschützt werden. Für die Installation muss ein von Wärmequellen, wie Öfen oder Heizkörpern, entfernter Platz gewählt werden. (Schutzklasse IP 20). Es ist ratsam, in der Entwurfsphase Messungen vorzunehmen, um die ideale Positionierung der Zentrale in Bezug auf die Gesamtanlage festzulegen, wobei der benötigte Platz für den Gebrauch, die Wartung und die Luftzirkulation um die Zentrale sowie die Lärmentwicklung zu berücksichtigen sind.

Falls die Anlage auf mehreren Etagen betrieben wird, empfiehlt sich immer die Installation auf der untersten Ebene.

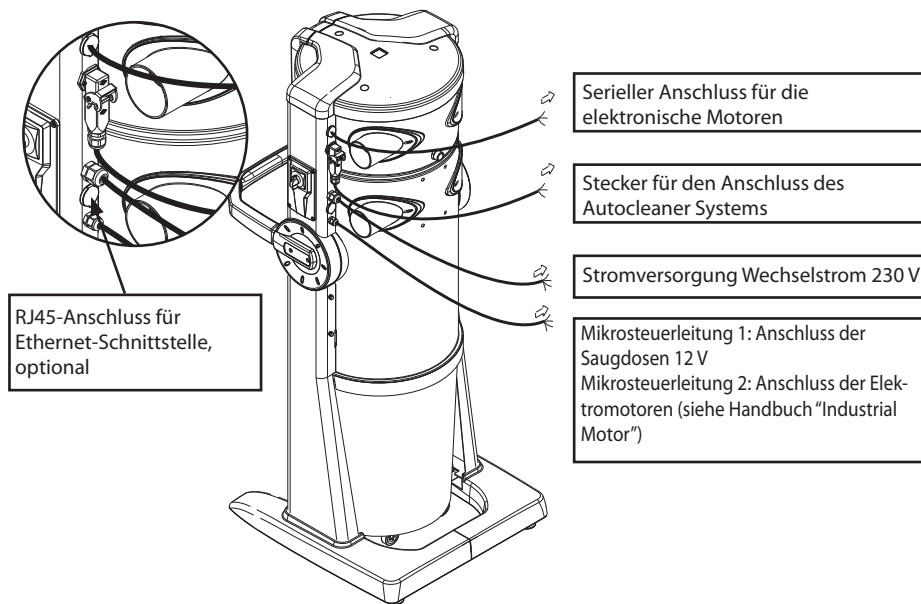
Im Fall einer Aufputz-Installation der Rohrleitungen empfiehlt es sich, um an den Wänden in der Nähe der Rohre Staubablagerungen aus der Umgebung aufgrund statischer Aufladung zu vermeiden, das Rohrleitungssystem aus Aluminium-Rohren herzustellen.

BEFESTIGUNG DER ANLAGE

Der Staubabscheider benötigt keine spezielle Verankerung. Allerdings muss sichergestellt sein, dass der für die Installation gewählte Platz folgende Mindestanforderungen für eine ordnungsgemäße und sichere Positionierung erfüllt:

- eine solide Auflagefläche, vollkommen eben und waagrecht;
- eine Auflagefläche, die keinen Vibrationen ausgesetzt ist.

ZEICHNUNG DER ELEKTRISCHEN ANSCHLÜSSE



WARTUNG UND SERVICE

Für die vorgeschriebenen Wartungsarbeiten der Zentraleinheiten müssen Sie sich an die aufgeführten Punkte im technischen Handbuch, das zusammen mit der Zentrale geliefert wurde, sowie an die Anzeigen auf dem Display des Kontrollcomputers halten. Insbesondere betreffen diese regelmäßigen Arbeiten die Reinigung des Filters, die Entleerung des Staubbehälters, den Austausch des Staubbeutels, die Überprüfung des korrekten Betriebs des Elektromotors und die mögliche Verstopfung der Abluft-Leitung.

Alle nicht in der geplanten Wartung durch den Endbenutzer aufgeführten Arbeiten müssen von qualifiziertem Personal durchgeführt werden. Wir laden Sie zu einem Besuch auf unserer Website www.sistemair.com ein, wo Sie weitere Informationen zur Wartung und den Servicezentren in Ihrer Nähe erhalten.

