

INDUSTRIAL MOTOR

Die Motoren der Serie Industrial Motor sind spezifisch für alle Anwendungen entwickelt, bei denen eine Modulation der Saugkraft nicht erforderlich ist, die stattdessen über den gesamten Arbeitszyklus konstant bleiben muss. Im Falle von mehreren gleichzeitigen Betreibern wird die Änderung der Leistung über eine spezielle Schalttafel gesteuert.

Das Fehlen des Drehzahlwandlers darf nicht als Mangel angesehen werden, sondern als Voraussetzung, um sie unter extremen Bedingungen oder bei besonderen Belastungen benutzen zu können. Auch in dieser Version handelt es sich bei den Gebläsemotoren um die neue Generation, die durch eine gesteigerte Energieeffizienz gekennzeichnet ist.



TABELLE FÜR DIE MODELLWAHL Industrial Motor

MODELL	ARTIKEL	Maximale Anzahl der Benutzer
Industrial Motor U1	3500.1M	1
Industrial Motor U2	3500.3M	2
Industrial Motor U3	3500.5M	3

AUSSTATTUNG AUF EINEN BLICK



CE-Konformitätskennzeichnung



Isolationsklasse 1



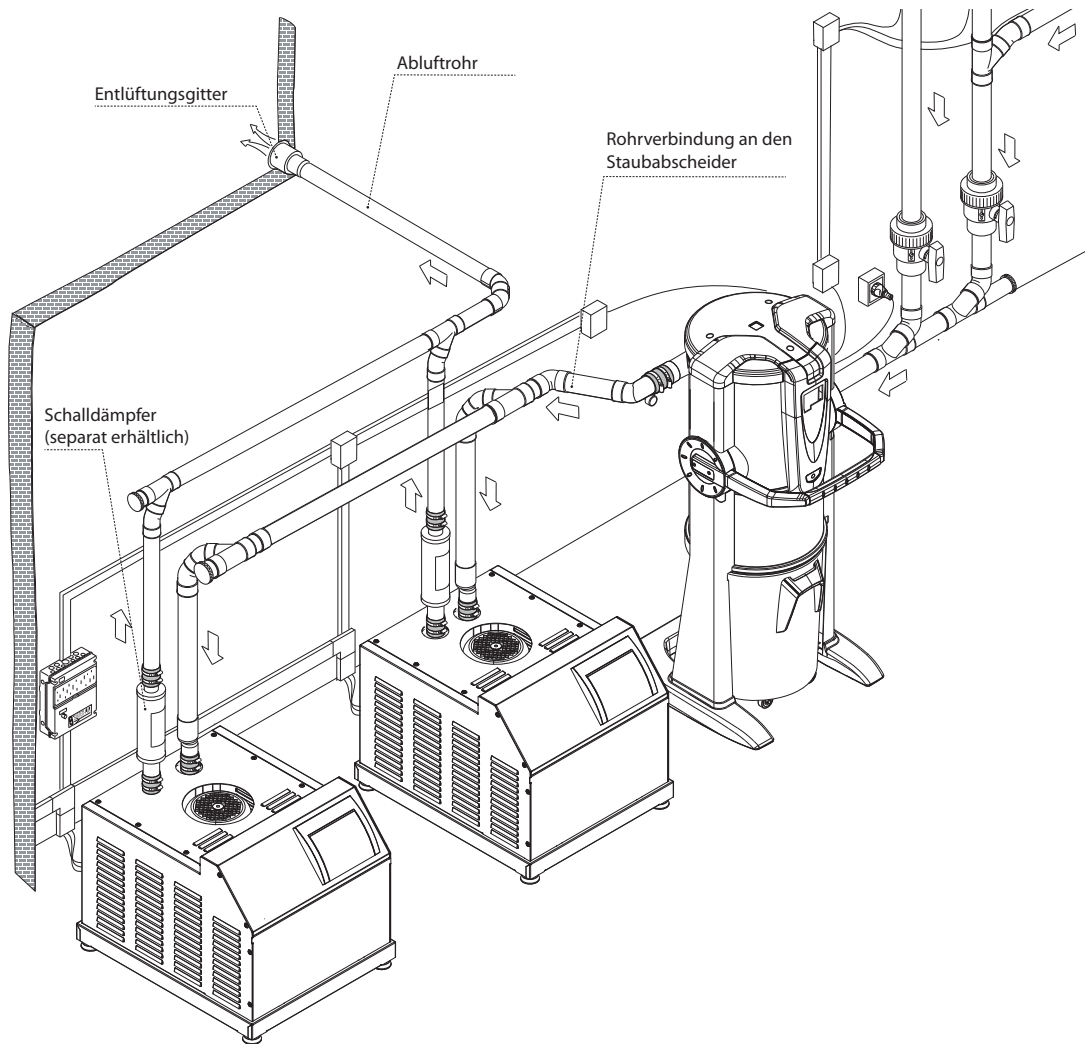
Schutzart IP



Anzahl der gleichzeitigen Benutzer

ANSCHLUSS AN DAS ROHRNETZ

ACHTUNG: im Fall eines Abluftrohrs mit einer Länge von mehr als 5 m muss dieses einen größeren Durchmesser haben, um optimale Bedingungen für den Austritt der angesaugten Luft zu erzeugen.



TECHNISCHE DATEN

Die Motoren für die Sauganlagen der Serie Industrial Motor wurden entsprechend allen Kriterien der bestehenden Vorschriften und EU-Richtlinien gebaut, ohne auf die grundlegenden Elemente wie Funktionalität, Leistung und Gebrauchsfähigkeit zu verzichten. Die wichtigsten technischen Merkmale können wie folgt aufgelistet werden:

- Basis mit Stützstruktur aus Metall, mit Epoxidpulver lackiert.
- Professionelles Motorpumpen-Modul entsprechend CE-Norm, Klasse IP55, Isolation Klasse F IEC2, mit integriertem Schalldämpfer.
- Hochleistungs-Seitenkanalpumpe mit Gehäuse aus Leichtmetall, wartungsfrei;
- Motor Geräuschpegel dB(A): 60 bis 80, je nach Modell und die Arbeitsleistung.
- Allgemeiner Stromanschluss 400 V.
- Elektromagnetischer Sicherheitsunterbrecher auf dem Bedienfeld.
- Möglichkeit der Mehrfachinstallation mehrerer untereinander verbundener Motoren.

INDUSTRIAL MOTOR

Industrial Motor SCHNITTZEICHNUNG

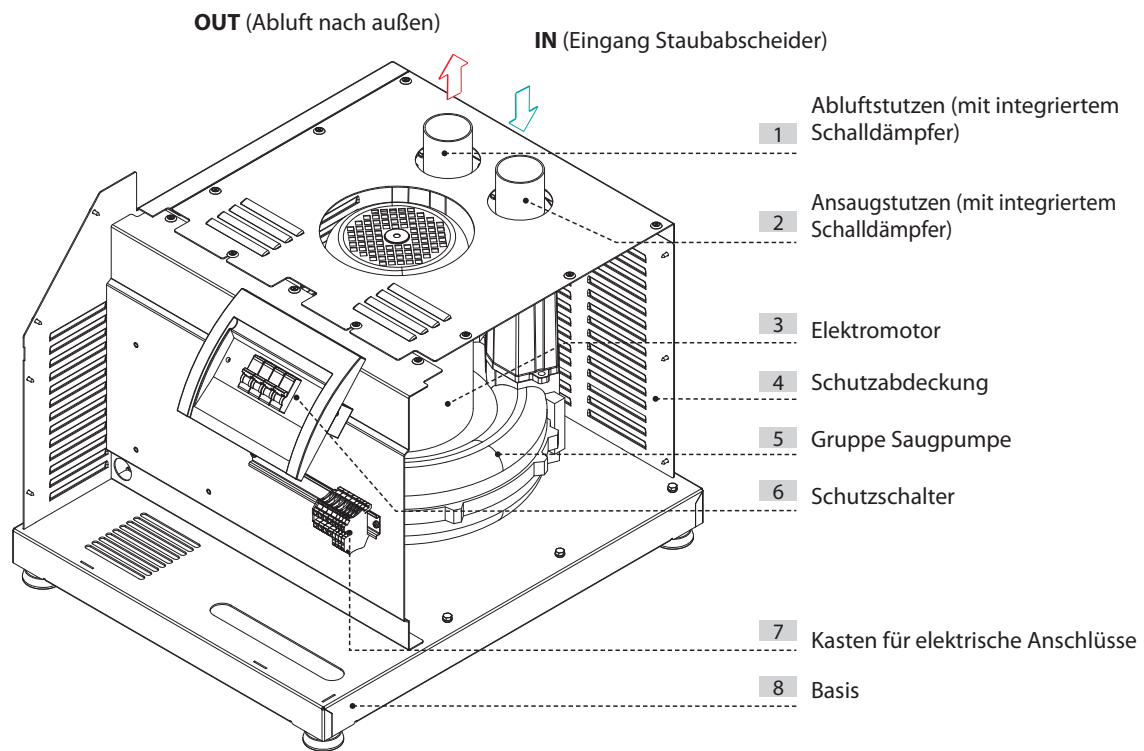


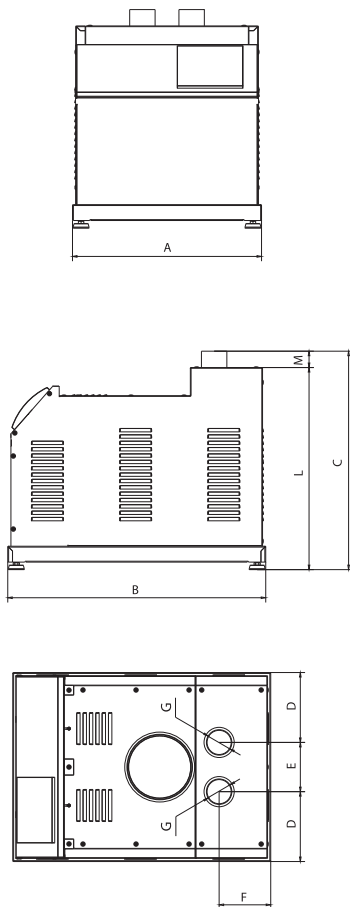
TABELLE ABMESSUNGEN UND TECHNISCHE DATEN

Die Gebläsemotoren der Serie Industrial Motor sind nicht mit einem elektronischen Drehzahlwandler ausgerüstet und werden dort eingesetzt, wo eine kontinuierliche Regelung der Saugleistung nicht erforderlich ist. Sie stellen die Grundversionen der Serie dar und für ihren Anschluss sind Bedienfelder und der Anschluss von Spannungsteilern an den einzelnen Saugdosen notwendig.

Die Wahl der Motoren sollte unter Berücksichtigung der folgenden Parametern erfolgen:

- Anzahl der gleichzeitigen Benutzer der Anlage,
- Größe der zu reinigenden Fläche/Ausdehnung des Rohrleitungsnetzes,
- Spezifische Anforderungen an die Absaugtätigkeit (spezielle Materialien, strukturelle und/oder betriebliche Beschränkungen, usw.), um eine langjährige maximale Haltbarkeit und Leistung zu gewährleisten.

In allen Zweifelsfällen sind unsere Fachberater in der Lage, die beste Lösung für die Erstellung Ihrer Anlage vorzuschlagen.



Serie Industrial Motor				
Modell Artikel		U1	U2	U3
		3500.1M	3500.3M	3500.5M
Elektronischer Drehzahlwandler		NEIN	NEIN	NEIN
Schutzart	IP	20	20	20
Stromanschluss	fasi / V ac	3/400	3/400	3/400
Frequenz	Hz	50/60	50/60	50/60
Motorleistung	kW	2,2	4	5,5
Stromstärke	A	4,6	8,1	11,1
Steuerleitung Saugdosen	V dc	12	12	12
Maximale Luftumwälzung	m³/h	304	414	536
Luftabzug		JA	JA	JA
Gewicht	kg	58	79	110
Maß A	mm	540	540	595
Maß B	mm	660	660	812
Maß C	mm	513	513	688
Maß D	mm	207,5	207,5	220
Maß E	mm	125	125	155
Maß F	mm	108	108	162,5
Maß G (Eingang/Ausgang Luft)	mm	60	80	80
Maß L	mm	507	507	636
Maß M	mm	50	50	52
Geräuschentwicklung weniger als	dB(A)	60 ÷ 80		

NB: Werte der nominalen Lärmentwicklung. Die Werte können je nach der Umgebung, in der die Anlage installiert ist, und der Art der Installation variieren.

HOMOLOGATIONEN

CE CE-Konformitätskennzeichnung

Schutzart IP

IP 20

Isolationsklasse I
KLASSE I



Serie Gebläsemotoren Industrial Motor

Die Geräte erfüllen die folgenden Standards:

EINSCHLÄGIGE EG-RICHTLINIEN:

- 2006/42/CE
- 2006/95/CE

- 2004/108/CE

ANGEWANDTE HARMONISIERTE NORMEN:

- EN 60335-1 : 2012
- EN 60335-2-2 : 2010
- EN 61000-3-2 : 2006 + A2 : 2009
- EN 61000-3-3 : 2008
- EN 55014-1 : 2006 + A1 : 2009
- EN 55014-2 : 1997 + A2 : 2008
- EN 62233 : 2008

ROHS-RICHTLINIE 2002/95

ENTSPRICHT REACH-VERORDNUNG.

NB: während der Installationsphase genauestens die Bestimmungen der geltenden Vorschriften beachten.

INDUSTRIAL MOTOR

INSTALLATIONSHINWEISE

Die Gebläsemotoren sind mit einer Verbindung zu der Entlüftungsleitung ausgestattet, um den notwendigen Austritt des Mikrostaubs, den der Filter nicht zurückhalten kann, zu ermöglichen.

Die Anlage sollte in Technikräumen oder in Serviceräumen (wie Garagen, Keller etc.) schalldicht, um andere Räume vor dem durch die Zentrale produzierten Lärm zu schützen, installiert werden. Die Anlage muss vor Wetterunbilden, Feuchtigkeit und hohen Temperaturschwankungen geschützt werden. Für die Installation muss ein von Wärmequellen, wie Öfen oder Heizkörpern, entfernter Platz gewählt werden (Schutzklasse IP 20).

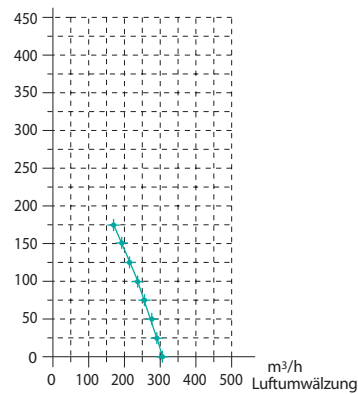
Es ist ratsam, in der Entwurfsphase Messungen vorzunehmen, um die ideale Positionierung der Zentrale in Bezug auf die Gesamtanlage festzulegen, wobei der benötigte Platz für den Gebrauch, die Wartung und die Luftzirkulation um die Zentrale sowie die Lärmentwicklung zu berücksichtigen sind.

Falls die Anlage auf mehreren Etagen betrieben wird, empfiehlt sich immer die Installation auf der untersten Ebene.

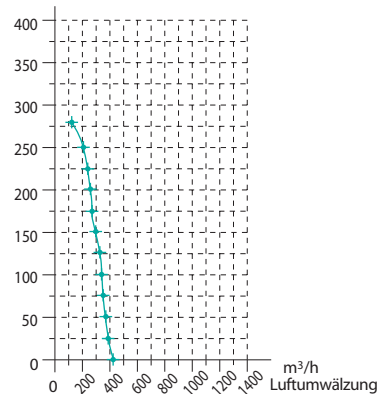
Im Fall einer Aufputz-Installation der Rohrleitungen empfiehlt es sich, um an den Wänden in der Nähe der Rohre Staubablagerungen aus der Umgebung aufgrund statischer Aufladung zu vermeiden, das Rohrleitungssystem aus Metall-Rohren herzustellen.

LEISTUNGSDIAGRAMME

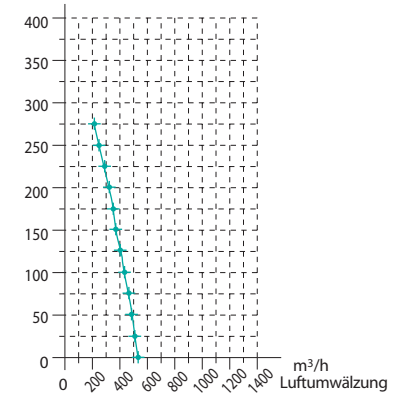
Unterdruck mbar Industrial Motor U1



Unterdruck mbar Industrial Motor U2



Unterdruck mbar Industrial Motor U3



WARTUNG UND SERVICE

Für die vorgeschriebenen Wartungsarbeiten der Zentraleinheiten müssen Sie sich an die aufgeführten Punkte im technischen Handbuch, das zusammen mit der Zentrale geliefert wurde, halten sowie an die Anzeigen auf dem Display des Kontrollcomputers.

Die Überprüfung der korrekten Funktion des Elektromotors und die Behebung einer eventuellen Verstopfung der Abluft müssen von qualifiziertem Personal durchgeführt werden.

Wir laden Sie zu einem Besuch auf unserer Website www.sistemair.com ein, wo Sie weitere Informationen zur Wartung und den Servicezentren in Ihrer Nähe erhalten.

