



Einbauzentrale

So klein und so perfekt



www.sistemair.ch



Denken Sie im großen Stil, installieren Sie die beste

Wolly, die unbestrittene Königin der Einbauzentralen, kehrt mit neuen Materialien und einer neuen Planungsphilosophie zurück. Die Zentrale kann auf dieser Weise einfacher installiert werden, ist leiser und bietet noch mehr Anwendungsmöglichkeiten an. Das Ergebnis ist ein Produkt mit einer außergewöhnlichen Bauqualität, ausersehen eine Standardausstattung für alle Häuser zu werden, auch für diejenigen, wo die Rationalisierung der Räume unumgänglich ist.

Geeignet für die Installation in
Wohnhäuser mit vertikaler Entwicklung.

SPEZIELL
FÜR DAS
VERTIKALE
BAUWESEN





Der Zentralstaubsauger...

- garantiert die absolute Hygiene in Ihrem Haus, weil Feinstaub, Milben, Pollen und alles, was vom Filter nicht zurückgehalten werden kann, nach draußen ausgelassen wird;
- erlaubt Ihnen, die Reinigungsarbeiten durchzuführen, ohne zu stören, weil die Zentrale, die mit schalldämpfenden Maßnahmen leiser gemacht wird, da installiert werden kann, wo man sie nicht hört (auf einem Balkon, in einem Technikraum usw. ...);
- ist sicher, weil es in den Saugsteckdosen nur Niederspannungskontakte zu finden sind;
- lässt Sie, die bequeme Seite des Saubermachens entdecken. Vergessen Sie den herkömmlichen Staubsauger, den Sie herumschleppen müssen: jetzt reicht ein leichter und praktischer Schlauch;
- kann mit einer kompletten Zubehörpalette verwendet werden, die eine optimale Antwort auf die vielen Reinigungsbedürfnisse Ihres Hauses gibt.

Zentralstaubsauger = Energieeinsparung

Oft muss man während des Saubermachens die Fenster öffnen, um die Räume zu lüften: Wenn draußen die Temperatur kalt ist, verursacht diese Operation eine hohe Energieverschwendung. Der Zentralstaubsauger lässt die Abluft nach draußen aus und dadurch müssen Sie nicht lüften. Im Fall von Häuser mit thermischen Isolierung ist das auch kein Problem: Auch die Einbauzentralen sind mit Wärmedämmstoffe umgehüllt.

Außerdem ist die Energieeffizienz höher in Vergleich mit einem herkömmlichen Staubsauger, denn der Filter ist beim Zentralstaubsauger entfernt vom Motor und somit behält er seine Filterleistung länger.



Wolly2 Unterputzvariante

Einfache Installation



Mit Wolly2 ist die Installation einer Zentralstaubsauganlage noch einfacher geworden: In wenigen Arbeitsstunden kann man die Rohrleitung und die Stelle für die Einbauzentrale vorbereiten. Die Fertigstellung kann auch am Ende der Bauarbeiten erfolgen und danke des Schutzdeckels wird die Unversehrtheit der Zentrale geschützt.

Beispiel: für die Installation der Zentrale in einer 80 qm Wohnung mit 2 Anschlüssen reichen ca. 4 Arbeitsstunden.

Schön zu sehen

Elegant und nüchtern, Wolly2 hat ein einfaches aber gepflegtes Design, das sie perfekt für jede Umgebung macht, egal ob sie draußen oder drinnen installiert wird. Wer das Erscheinungsbild der Zentrale mäßigen möchte, kann die Zentrale hinter einem Bild stecken oder wie die Wand streichen.



Wolly 2: la tecnologia



Der Anschluss an das Rohrleitungsnetz ist sowohl von rechts als auch von links möglich.



Vakuumbrechventil, das den Verschleiß des Motors verringert.



Dank des Soft Starts verringert sich der Stromverbrauch bei Anlauf des Motors.



Staubbeutel aus Mikrofaser mit hohem Filtrationsvermögen (12 l Fassungsvermögen) und waschbarer Sicherheitsfilter aus Polyester.



Abluft ins Freie (durch den Rahmen der Klappe) oder Umluftbetrieb möglich.



Rohrleitungsnetz für 50 mm/2" Rohre (Adapter für 40 mm Rohr im Lieferumfang enthalten) und Dichtung.



Art. 7102.1 – Einbaugehäuse Wolly2



Polystyrolgehäuse mit hoher Dichtigkeit und schwingungsloser, schallschluckender und isolierender Funktion.



Verteilerhalter für Installation des Einbaugehäuses in die Wand.



Profilo a sporgenza limitata.



Art. 7102.2 – Aufputzgehäuse für Wolly2

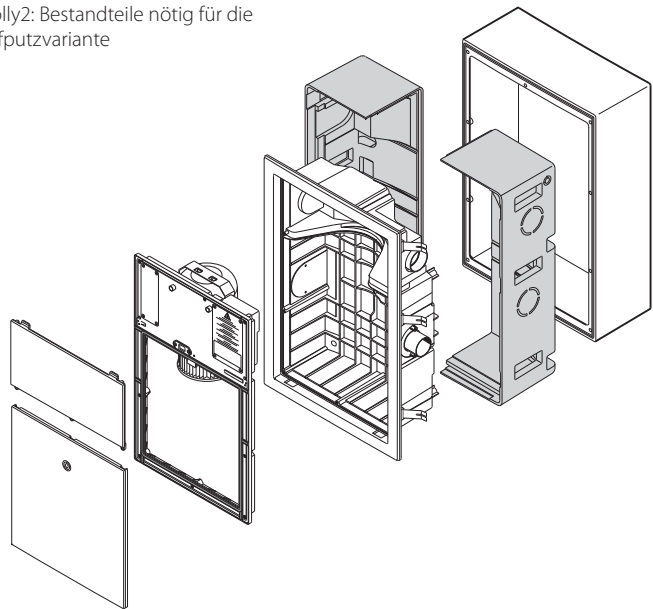


Zusätzliches Isoliermaterial auf dem Aufputzgehäuse und gekennzeichnetes Loch für die Verbindung an das Rohrleitungsnetz mit einer PVC Muffe.

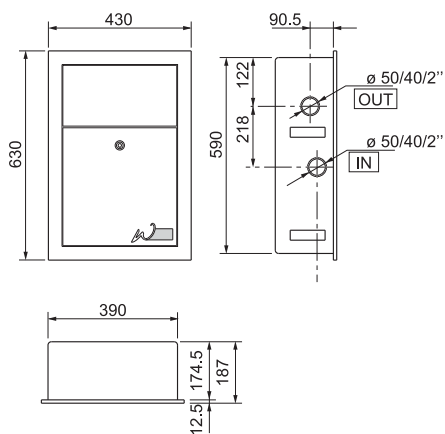


N.B. Für die Aufputzvariante muss man das Aufputzgehäuse mit dem Einbaugehäuse (Art. 7102.1) verbinden.

Wolly2: Bestandteile nötig für die
Aufputzvariante



Maßen



Technische Daten





Zubehörkit
(nur mit den Zentralen Art.
8201.0 und 8201.1)



Art. 8202.0
Saugteil Wolly 2 Mod. 150

Art. 8202.1
Saugteil Wolly 2 Mod. 300

wolly 2

		Wolly2 150	Wolly2 300
			
		art. 8201.0	art. 8201.1
Max. Anzahl Benutzer	N°	1	1
Max. Oberfläche	m ²	150	300
Empfohlene Anschlüsse	N°	4	7
Stromversorgung	V ac	220/240	220/240
Frequenz	Hz	50/60	50/60
Motorleistung	kW	1,3	1,4
Leistungsaufnahme	A	5,6	6,5
Max. Unterdruck	mmH ₂ O	2700	2900
Max. Durchsatz	m ³ /h	170	175
Anschlusspeisung	V dc	12	12
Sicherheitsfilter	cm ²	2840	2840
Fassungsvermögen Staubbeutel	lt	12	12
Gewicht	kg	9	9
Breite	mm	430	430
Höhe	mm	630	630
Tiefe	mm	187	187
Absauganschluss	ø mm	40/50/2"	40/50/2"
Abzugsanschluss	ø mm	40/50/2"	40/50/2"



www.sistemair.ch

