

Sie dürfen ihn einbauen, wo und wann sie es wünschen



Innenleben des Selbstreinigungssystems

Autocleaner

universal system

SISTECO AIR

GEEIGNET FÜR FOLGENDE MODELLE:

- Tecno Star Dual Power
- Revo Block Professional (komplette Serie)
- Industrial Clean (komplette Serie)

Autocleaner System: universale Selbstreinigung

UNIVERSALES SELBSTREINIGUNGSSYSTEM - Art. Nr. 3600.0U



Das neue Selbstreinigungssystem Autocleaner, wurde für die Installation passend zu allen Modellen des professionellen Bereiches entwickelt. Die Installation kann sofort oder nachträglich erfolgen. Die Erkennung des Selbstreinigungssystems ist automatisch: Zu diesem Zeitpunkt muss man nur die Ausführung des voreingestellten Programms zustimmen, das auch personalisiert werden kann. Die Luftverbindung wird durch einen Schlauch angesaugt, die elektrische Verbindung mittels Innen – Multipolkupplung hergestellt, welche mit der Außenkupplung der Zentrale verbunden wird.



Selbstreinigungssystem



Man muss nur die Kupplung verbinden und das System ist arbeitsbereit

Elektrische Verkabelung



Pneumatische Verbindung



Kompressor

Autocleaner



Das automatische Selbstreinigungssystem Autocleaner von Sistem Air wurde entwickelt, um dem Standardisierungsbedarf des Markts nachzukommen. Stärke, einfache Installation und Vielfältigkeit machen ein revolutionäres Produkt, das im Feld der Zentralstaubsaugersysteme immer öfter verwendet wird.

ARTIKEL	PRODUKTBESCHREIBUNG	Verpackung Stück
3600.0U	Universales Selbstreinigungssystem Autocleaner	1

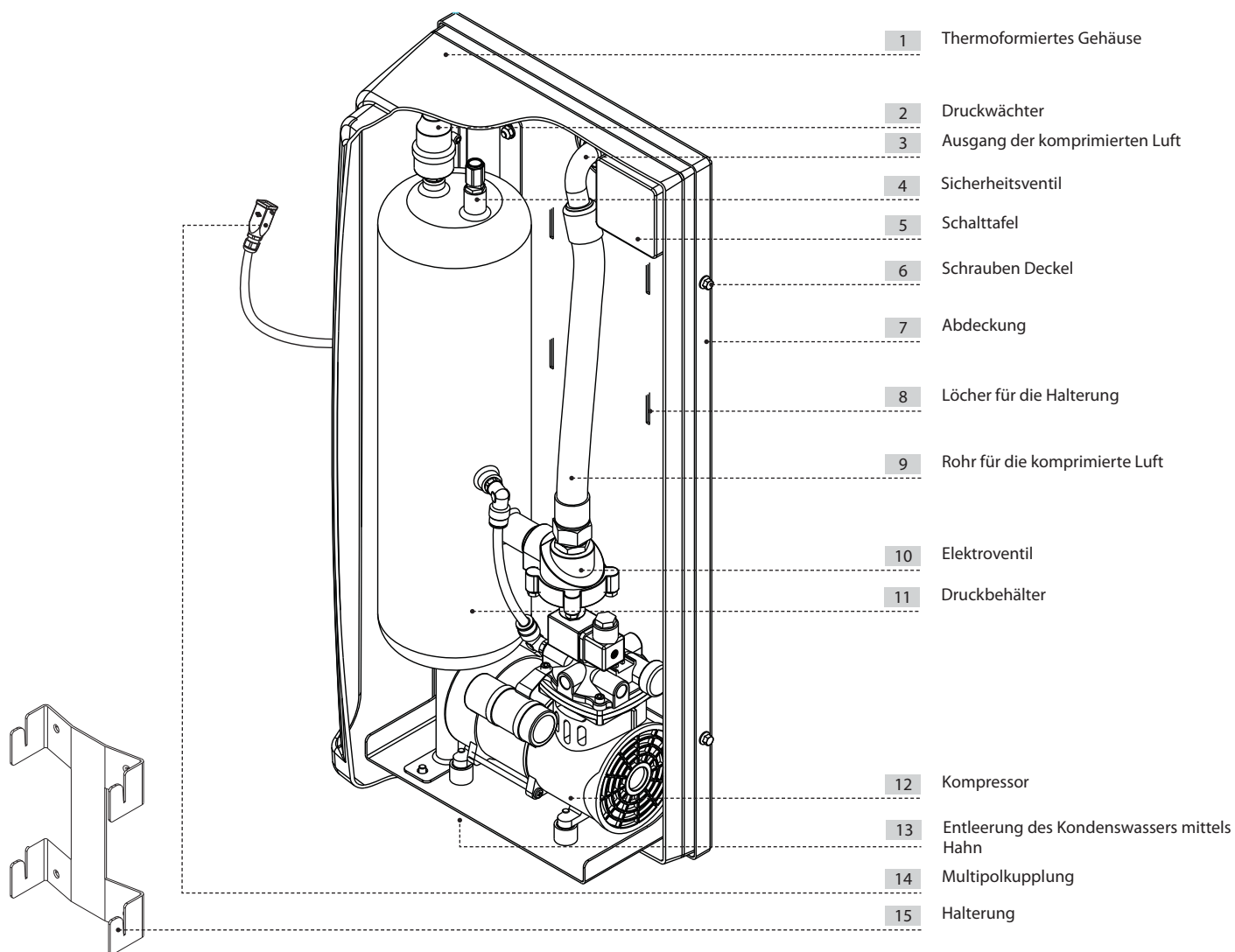


TECHNISCHE MERKMALE

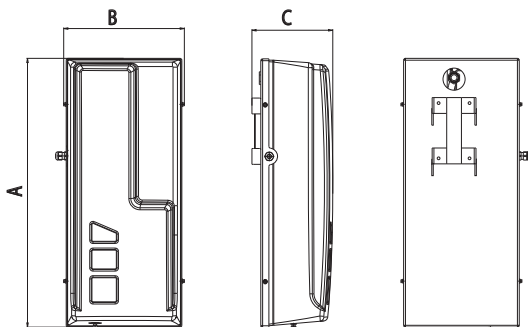
Das automatische Selbstreinigungssystem Autocleaner von Sistem Air wurde so entwickelt, um dem Standardisierungsbedarf des Markts nachzukommen. Stärke, einfache Installation und Vielfältigkeit machen ein revolutionäres Produkt, das im Feld der Zentralstaubsaugersysteme immer öfter verwendet wird.

Seine technischen Hauptmerkmale können wie folgt gelistet werden:

- Starkes mit Epoxid pulverbeschichtetes Gehäuse
- Eleganter Deckel aus thermoformiertem Kunststoff
- Verbindung durch Multipolkupplung
- Hahn für die Entleerung des Kondenswassers
- Sicherheitsventil für die Entleerung der im Zylinder enthaltenen Luft.
- Wartungsfreier Trockenkompressor
- Inklusive Zapfen für die Installation
- Arbeitsbereit dank der im Mikroprozessor der Zentrale und Staubabscheider vorinstallierten Software
- Mechanische und elektrische Sicherheit (Time-out des Systems und Stromausfall)

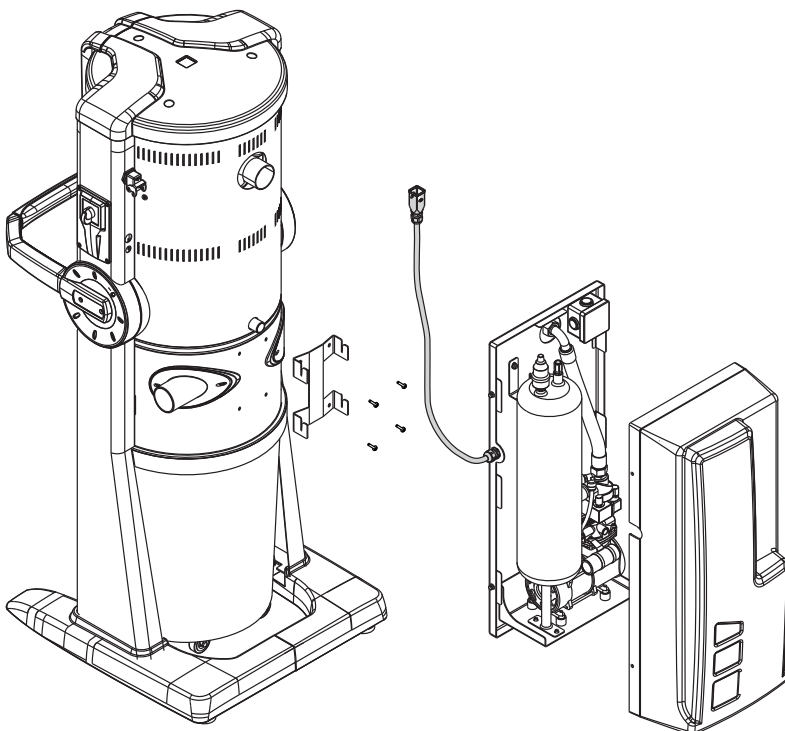


TECHNISCHE DATEN



Autocleaner		
Modell Artikel	Autocleaner	
		3600.0U
Abluftstutzen	Ø"	3/4
IP Schutzgrad	IP	40
Netzspannung	Volt ac	220/240
Frequenz	Hz	50/60
Leistung	W	250
Stromaufnahme	A	1,3
Luftdruck	bar	3,5
Luft-Fassungsvermögen	l	6
Abmessung A	mm	730
Abmessung B	mm	328
Abmessung C	mm	220

INSTALLATION



- 1 - Ziehen Sie die vier Schrauben hinterhalb des Zylinders heraus und verwenden Sie diese, um die enthaltene Halterung zu fixieren.
- 2 - Fixieren Sie das Selbstreinigungssystem zuerst und stellen Sie die elektrische und pneumatische Verbindung her.

