



Industrial Clean

big/small

Stärke und Technologie =

Industrial Clean Industrial Motor

Grenzenloses Modulsystem



Industrial Motor

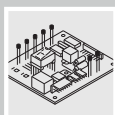
Höchste Saugleistung





Industrial Clean

Gefestigte Professionalität



PERSONALISIERBARE WARTUNGS- UND VERBRAUCHSVERWALTUNG

Der Staubabscheider wird zu Kontrolleinheit der ganzen Industrieanlage. Die Motoren, die mit dem Staubabscheider verbunden sind, werden von der im Staubabscheider installierten Steuerplatine kontrolliert, die dessen Inbetriebnahme und Saugleistung gemäß den vom Benutzer personalisierten Parametern steuert. Somit erzielt man hohe Vielfältigkeit auf eine einfache Weise.

OPTIONALE SELBSTREINIGUNG

Alle Staubabscheider der Serie Industrial Clean sind für die Installation des universalen Selbstreinigungssystems Autocleaner von Sistem Air vorbereitet. Das kann während der Installation als auch nachträglich erfolgen, ohne Anpassungsarbeiten.



Staubabscheider mit Autocleaner



- Umkehrbare Ansaug- und Abluftstutzen



Tabelle für die richtige Wahl der Zentrale



Rohrnetz 80/100 mm Ø

Die Staubabscheider der Serie Industrial Clean sind für Installationen im Industriebereich geeignet und eignen sich für ein Rohrleitungsnetz bemessen an die gewünschte Anzahl von gleichzeitigen Benutzer.

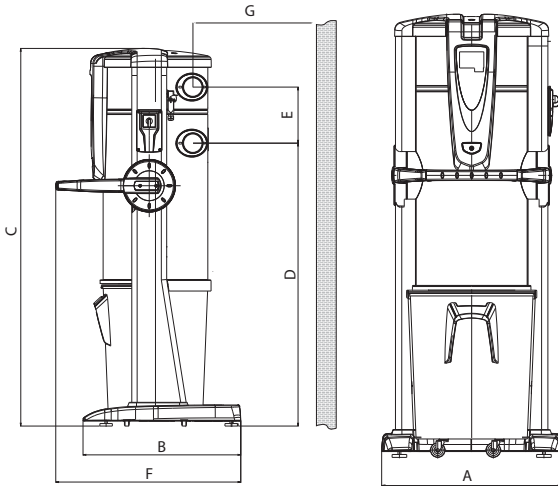
Zusätzliche Merkmale:

- Hohe Zuverlässigkeit dank des Rückschlagventils, das verhindert, dass die Motoren, die verbunden werden, in kritischem Zustand arbeiten
- Möglichkeit, die Diagnostik auf dem PC durch eine spezielle Software nachzusehen (wahlfreie Verbindungsplatine)
- Klar lesbares Display
- Sockel beschichtet mit stoßfestem Material
- Einfaches und bequemes Abhängen des Staubbehälters durch den speziellen Soft Touch Griff

Maximale Umwälzleistung	MODELL	ARTIKEL	Maximale Anzahl Benutzer mit 32 mm Schlauch	Maximale Anzahl Benutzer mit 40 mm Schlauch	Wartungscomputer	Fassungsvermögen Staubbehälter (l)	Vorinstallation Selbstreinigung*	Filteroberfläche (cm ²)	Netzspannung (V ac)
Bis 700 m³/h	Industrial Clean Small	3400.0	4	3	JA	62	JA	24000	220/240
Bis 1200 m³/h	Industrial Clean Big	3400.1	8	4	JA	106	JA	43400	220/240

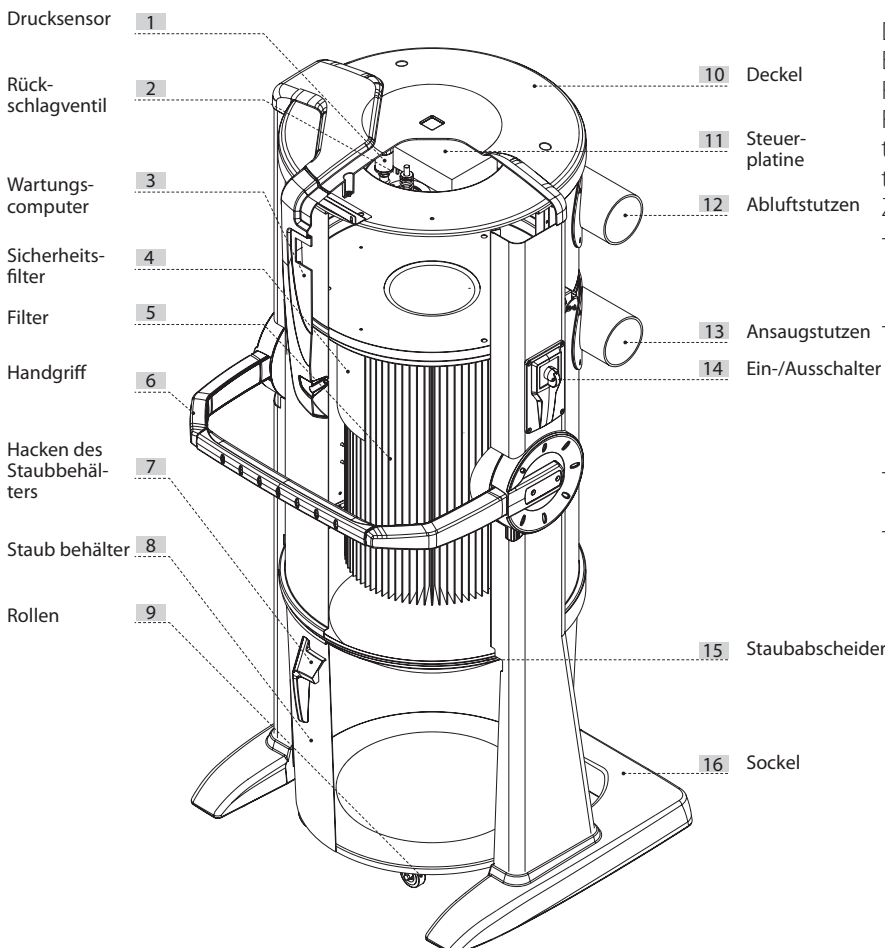
(*) kombinierbar mit Autocleaner (siehe S. 44)

TECHNISCHE DATEN



Modell Artikel		Industrial Clean	
		Industrial Clean Small	Industrial Clean Big
		3400.0	3400.1
Software für die Motorverwaltung		JA	JA
Rückschlagventil	Ø mm	JA	JA
IP Schutzgrad	IP	-	-
Netzspannung	Vo lt ac	220/240	220/240
Frequenz	Hz	50/60	50/60
Maximale Umwälzleistung	m³/h	700	1200
Filteroberfläche	cm²	24000	43400
Fassungsvermögen Staubbehälter	l	62	106
Gewicht	kg	53	67
Abmessung A	mm	615	750
Abmessung B	mm	633	633
Abmessung C	mm	1515	1616
Abmessung D	mm	1135	1148
Abmessung E	mm	281	281
Abmessung F	mm	745	745
Abmessung G	mm	500	500
Abmessung M (Ansaugstutzen)	mm	80	100
Abmessung N (Abluftstutzen)	mm	80	100

TECHNISCHE MERKMALE



Die Zentralstaubsauger der Serie Revo Block Professional wurden gemäß allen Rechtsvorschriften und Europäischen Richtlinien entwickelt, und hergestellt. Sie sind dabei sehr praktisch, leistungsstark und vielfältig.

Zusätzliche Merkmale:

- Der Anschluss an die Rohrleitung ist sowohl von rechts als auch von links möglich
- Programmierbarer Wartungscomputer mit intelligenter Software, der anzeigt, wann der Staubbehälter voll ist, die Filterpatrone zu reinigen ist und der Motor Wartung benötigt
- Abwaschbare Filterpatrone der Klasse L aus Polyester
- Staubbehälter mit hohem Fassungsvermögen und Rollen für leichtere Handhabung





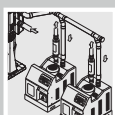
Industrial Motor

Zuverlässig in jeder Situation



PROFESSIONELLE LEISTUNG

Ununterbrochene Arbeitsweise, 24 Stunden am Tag, ständig beträchtliche Saugleistung.



MODULSYSTEM

Die Motoren können miteinander verbunden werden, um die gewünschte Leistung zu erzielen, ohne Grenzen mit Betracht auf die zu reinigenden Flächen oder der Anzahl gleichzeitigen Benutzer.



Tabelle für die richtige Wahl des Gebläsemotors

Die Gebläsemotoren der Serie Industrial Motor sind für die Installation im professionellen bzw. Industriebereich geeignet, ohne Grenzen mit Betracht auf die zu reinigende Fläche oder die Anzahl der gleichzeitigen Benutzer.

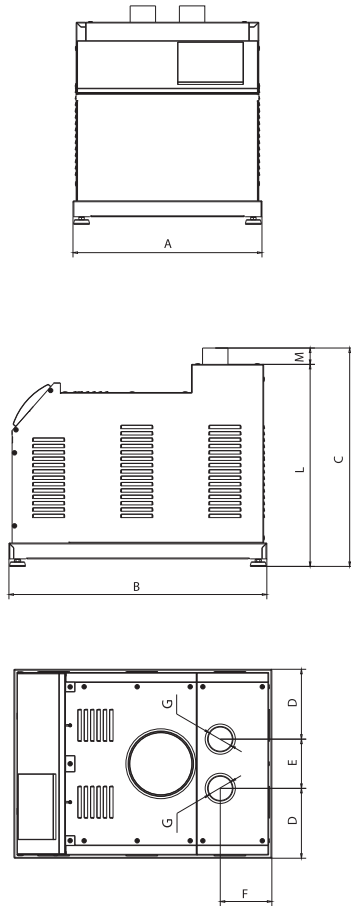
Das Rohrleitungsnetz muss gemäß der technischen Merkmalen der Anlage installiert werden (Durchmesser der Rohrleitung und Material, das zu saugen ist).

Zusätzliche Unterscheidungsmerkmale:

- Dreiphasiger professioneller wartungsfreier Motor mit Seitenkanalgebläse in Leichtmetalllegierung;
- Die verschiedenen Motoren werden mit dem Staubabscheider verbunden.

Maximale Anzahl Benutzer	MODELL	ARTIKEL	Elektronischer Leistungsstufenkomerter	Maximale Umwälzleistung (m³/h)	Motorleistung (kW)	Netzspannung (V ac)	Stromaufnahme (A)
1	Industrial Motor U1	3500.1M	NEIN	304	2,2	3 / 400	5,1
	Industrial Motor U1 Matic	3500.2M	JA	366	2,2	3 / 400	5,1
2	Industrial Motor U2	3500.3M	NEIN	304	4	3 / 400	9,2
	Industrial Motor U2 Matic	3500.4M	JA	471	4	3 / 400	9,2
3	Industrial Motor U3	3500.5M	NEIN	536	5,5	3 / 400	11,3
	Industrial Motor U3 Matic	3500.6M	JA	740	5,5	3 / 400	11,3
4	Industrial Motor U4 Matic	3500.7M	JA	914	7,5	3 / 400	15,1

TECHNISCHE DATEN

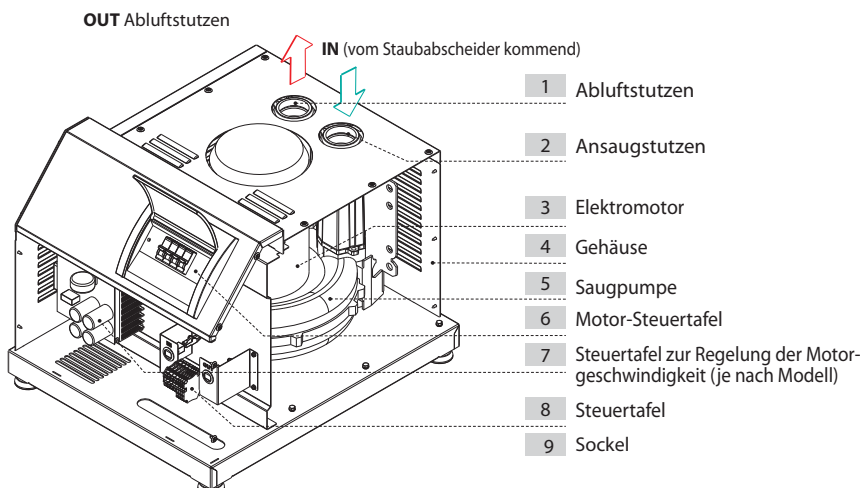


		Industrial Motor Line						
Modell Artikel		U1	U1	U2	U2	U3	U3	U4
		3500.1M	3500.2M	3500.3M	3500.4M	3500.5M	3500.6M	3500.7M
Elektronischer Leistungsstufenkonverter		NEIN	JA	NEIN	JA	NEIN	JA	JA
IP Schutzgrad	IP	20	20	20	20	20	20	20
Netzspannung Phasen	PhasenV ac	3/400	3/400	3/400	3/400	3/400	3/400	3/400
Frequenz	Hz	50/60	50/60	50/60	50/60	50/60	50/60	50/60
Motorleistung	kW	2,2	2,2	4	4	5,5	5,5	7,5
Stromaufnahme	A	5,1*	5,1	9,2*	9,2	11,3*	11,3	15,1
Steuerleitung	V dc	12	12	12	12	12	12	12
Maximale Umwälzleistung	m ³ /h	304*	366	304*	471	536*	740	914
Abluftstutzen		JA	JA	JA	JA	JA	JA	JA
Gewicht	kg	58	68	79	89	110	120	125
Abmessung A	mm	40	540	540	540	595	595	595
Abmessung B	mm	690	690	690	690	810	810	810
Abmessung C	mm	600	600	640	600	800	800	830
Abmessung D	mm	190	190	175	190	202,5	202,5	182,5
Abmessung E	mm	160	160	190	160	190	190	230
Abmessung F	mm	140	140	100	140	140	140	130
Abmessung G (Lufteingang)	mm	60	60	80	60	80	80	100
Abmessung L	mm	580	580	580	580	750	750	750
Abmessung M	mm	20	20	60	20	50	50	80
Geräuschemission	dB(A)	60 ÷ 80						

(*) mit Netzfrequenz 50 Hz

NB: Nenn-Geräuschemission. Die Werte sind von der Arbeitsgeschwindigkeit, von der Beschaffenheit des Raumes, in der die Zentrale installiert ist, und von der Art der Installation abhängig.

TECHNISCHE MERKMALE



Die Gebläsemotoren der Serie Industrial Motor wurden gemäß allen Rechtsvorschriften und Europäischen Richtlinien entwickelt und hergestellt. Sie sind sehr praktisch, leistungsstark und vielfältig.

Zusätzliche Merkmale:

- Gruppe Motor-Pumpe mit professionellem Motor mit CE-Kennzeichnung, Schutzgrad IP 55, Isolierklasse F und integriertem Schalldämpfer
- Schmelzsicherungsicherung nahe der Schalttafel
- Elektronischer Leistungsstufenkonverter mit Luftkühlung und Sicherheitssystem zum Gerätschutz.

