



Der Anschluss an die Rohrleitung ist sowohl von rechts als auch von links möglich



Zentrale Tecno Star Dual Power mit Filterselbstreinigung



Staubbehälter einfach zu bewegen



Wartungssystem (Detail)



TECNO Star

★ ★ Dual Power

2 gleichzeitige Benutzer

Maximale Oberfläche 450 m²

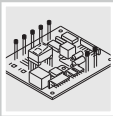
TECNO Star Dual Power

Eine Zentrale für den Privatbereich mit professionellen Leistungen



ENERGIE SPAREN

Die Energieeinsparung bei derselben Saugleistung beträgt ca. 7%.



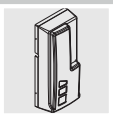
WARTUNGSCOMPUTER MIT INTELLIGENTER SOFTWARE

Die Zentralen Tecno Star Dual Power verfügen über dieselbe Software der neuen Serie Tecno R-evolution. Das bedeutet viele Sicherheitskontrollen, die die Wartung des Systems sehr vereinfachen. Diese werden von Sistem Air vorprogrammiert und sind vom Benutzer auch voll personalisierbar.



DIE GENAUIGKEIT DES WARTUNGSSYSTEMS

Viele Sensoren überwachen die Zentrale und senden dem internen Mikroprozessor Informationen über den Zustand der Zentrale. Im Fall von Störungen wird das Display der Zentrale die entsprechenden Anweisungen zeigen, um das Problem zu lösen.



OPTIONALE SELBSTREINIGUNG

Die Zentrale Tecno Star Dual Power kann mit dem Selbstreinigungssystem Autocleaner aufgerüstet werden. Das System kann entweder während der Installation oder auch nachträglich ohne Anpassungsarbeiten installiert werden.

Technische Merkmale



bis 2 gleichzeitigen Benutzer

Die Zentrale Tecno Star Dual Power ist geeignet für Installationen im privaten Bereich mit maximaler Oberfläche bis 450 m², Rohrleitungsnetz mit Durchmesser 50/63 mm und Ansaugstutzen mit Durchmesser 63 mm. Zusätzliche Merkmale:

- Sehr zuverlässig dank des Vakuumbrechventil und des Soft Start Systems, die vermeiden, dass der Motor im kritischen Zustand arbeitet;
- Turbo Funktion für die Verwendung beider Motoren bei einem einzigen Benutzer;
- Klar lesbares Display;
- Sockel beschichtet mit stoßfestem Material;
- Einfaches und bequemes Abhängen des Staubbehälters durch den speziellen Soft touch Griff.

Maximale Oberfläche	MODELL	ARTIKEL	Maximale Anzahl Saugsteckdosen	Maximale Anzahl Benutzer	Wartungscomputer	Staubbehälter Fassungsvermögen (l)	Filteroberfläche (cm ²)	Netzspannung (V ac)	Motorleistung (kW)	Maximale Umwälzleistung (m ³ /h)
*Max 350 m ²	TECNO STAR Dual Power	3116.2TS	16	1+1	JA	62	17000	220/240	1,3x2	390
**Max 450 m ²										

(*) für zwei separate Mikroleitungen; (**) für eine einzelne Mikroleitung





TECHNISCHE MERKMALE

Die Zentralstaubsauger der Serie Tecno Star Dual Power wurden gemäß allen Rechtsvorschriften und Europäischen Richtlinien entwickelt und hergestellt. Sie sind sehr praktisch, leistungstark und vielfältig.

Zusätzliche Merkmale:

- Der Anschluss an die Rohrleitung ist sowohl von rechts als auch von links möglich
- Wartungscomputer mit intelligenter Software, die anzeigt, wann der Staubbehälter voll ist, die Filterpatrone zu reinigen ist und der Motor Wartung benötigt
- Schallgedämpftes Motorgehäuse
- Abwaschbare Filterpatrone der Klasse L aus Polyester
- Vakuumbrechventil zum Schutz des Motors
- Staubbehälter mit hohem Fassungsvermögen und Rollen für leichtere Handhabung
- Elektrische einphasige Motoren mit Kohlebürsten und direkter Kühlung
- Motorschutzsicherung mit automatischer Abschaltung und Neustart im Fall von Störungen

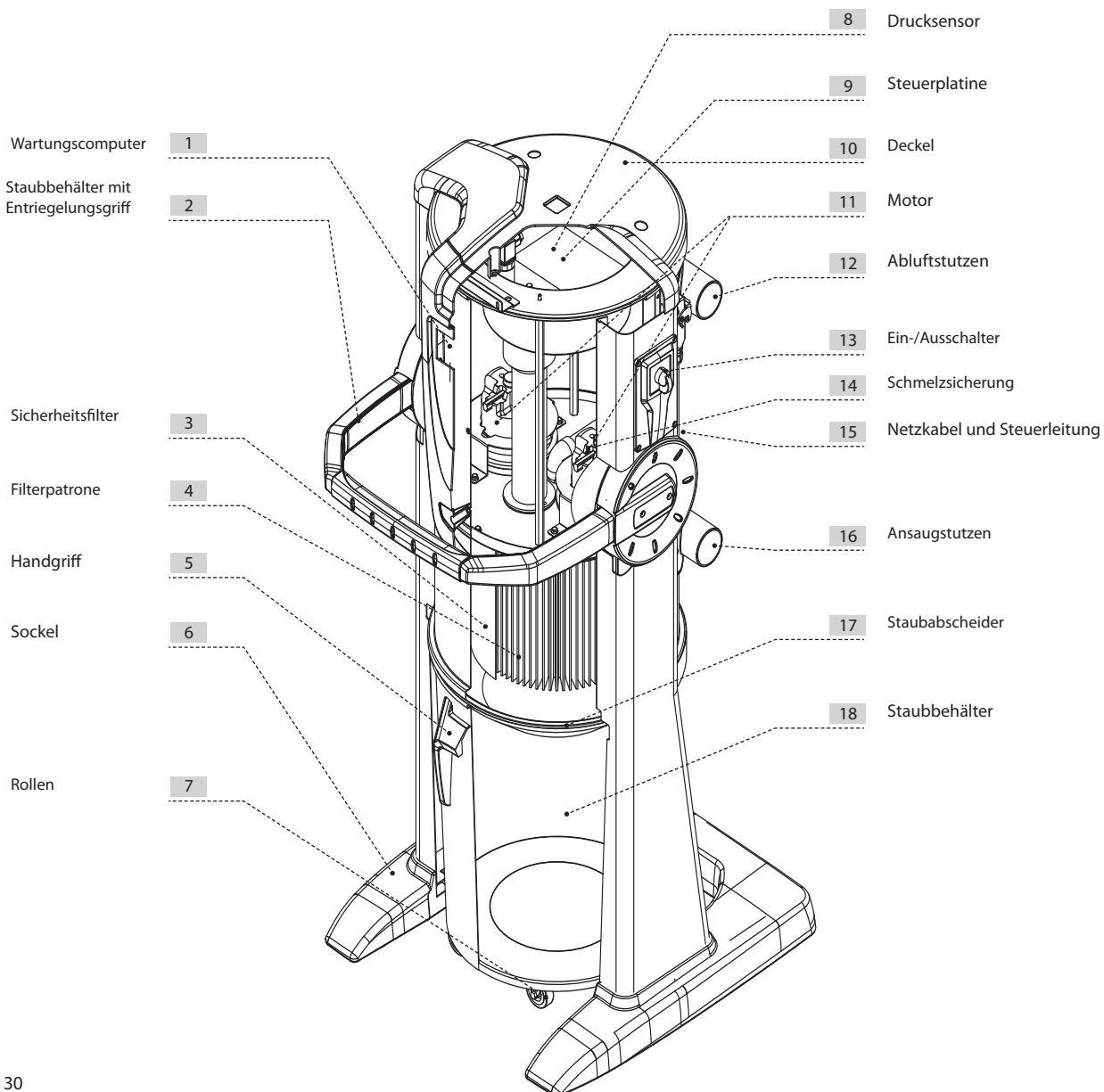
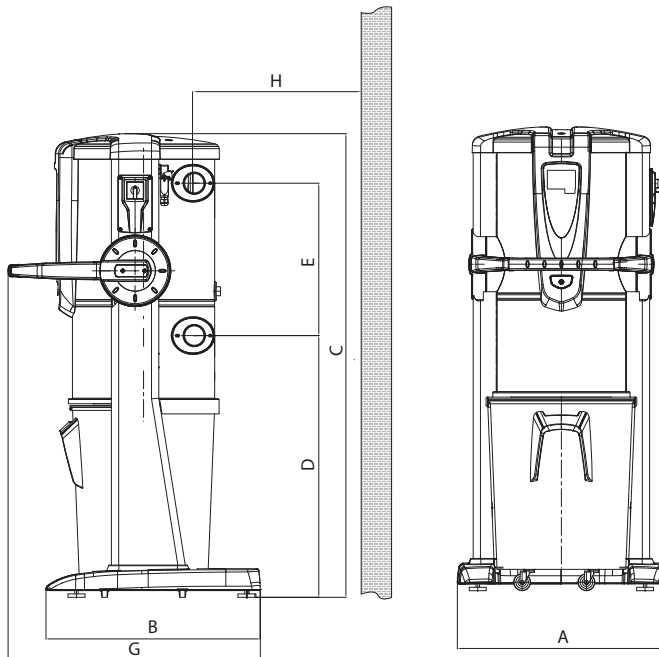


TABELLE ABMESSUNGEN UND TECHNISCHE DATEN



Serie TECNO Star Dual Power

Modell	TECNO Star Dual Power	
Artikel	3116.2TS	
Wartungscomputer		JA
Ansaugstutzen	Ø mm	63
Abluftstutzen	Ø mm	63
Schutzgrad	IP	20
Netzspannung	Volt ac	220/240
Frequenz	Hz	50/60
Motorleistung	kW	1,3x2
Stromaufnahme	A	12
Steuerleitung	Volt dc	12
Maximale Umwälzleistung	m ³ /h	390
Filteroberfläche	cm ²	17000
Fassungsvermögen Staubbehälter	l	62
Abluft		JA
Schalldämpfer		JA
Gewicht	kg	55
Abmessung A	mm	615
Abmessung B	mm	633
Abmessung C	mm	1369
Abmessung D	mm	773
Abmessung E	mm	450
Abmessung G	mm	745
Abmessung H	mm	500
Geräuschemission bei 1 Motor	dB(A)	64
Geräuschemission bei 2 Motoren	dB(A)	69

N.B.: Nenn-Geräuschemission: Die Werte sind abhängig von der Beschaffenheit des Raumes, in dem die Zentrale installiert ist, und von der Art der Installation.

MONTAGE DER ZENTRALE

Die Zentrale bedarf keiner besonderen Befestigung. Es ist aber darauf zu achten, dass der Boden am Standort den Anforderungen für den sicheren Stand der Zentrale gewährleistet:

- Die Fläche muss stabil und absolut eben sein;
- Die Fläche muss vibrationsfrei sein.

Dazu ist es sehr wichtig, dass der Boden in gutem Zustand ist, so dass die Zentrale nicht unstabil wird.

ANSCHLUSS AN DAS ROHRLEITUNGSNETZ

Die Stutzen zum Anschluss an das Rohrleitungsnetz können rechts oder links am Gerät positioniert werden.

