



Zwei Modelle für Oberflächen bis

max 60 m²



Die Serie Jolly wurde mit Schwerpunkt Kompaktheit und Zweckmäßigkeit entwickelt: Die Diagnostik der Zentrale ist einfach und sichtbar, neben dem Ansaugstutzen des Schlauches.



Der Ersatz des Staubbeutels ist einfach und hygienisch, dank des Staubbeutelbehälters und der Schließlasche, kann der Schmutz zusammen mit dem Beutel hygienisch entsorgt werden.



Das Gehäuse für die Installation an der Wand ist kompakt und hat ein einfaches Finish.



Die Dekorrahmen schenken der Zentrale einen eleganten Hauch, so dass sie einfach mit der Einrichtung des Raums übereinstimmen kann.

Tabelle für die richtige Wahl der Zentrale



1 Benutzer

Jolly benötigt kein Rohrleitungsnetz und kann daher auch nachträglich installiert werden. Jeder Jolly Zentralstaubsauger kann eine Oberfläche von ca. 60 m² reinigen. Wenn man mehr Staubsauger zusammen installiert, die auf Wunsch positioniert werden können, kann man auch größere Oberflächen sauber machen.

Durch das externe Gehäuse ist es auch möglich, den Staubsauger an einer Zwischenwand in der Mitte der Wohnung zu installieren. Wenn Sie die Abluft nach draußen führen möchten, können Sie das Spezialkit für die Abluft verwenden. Die Version Jolly Contact hat dieselben Merkmale wie die normale Zentrale Jolly, aber ermöglicht das Ein- und Ausschalten der Zentrale durch den Knopf am Handgriff.

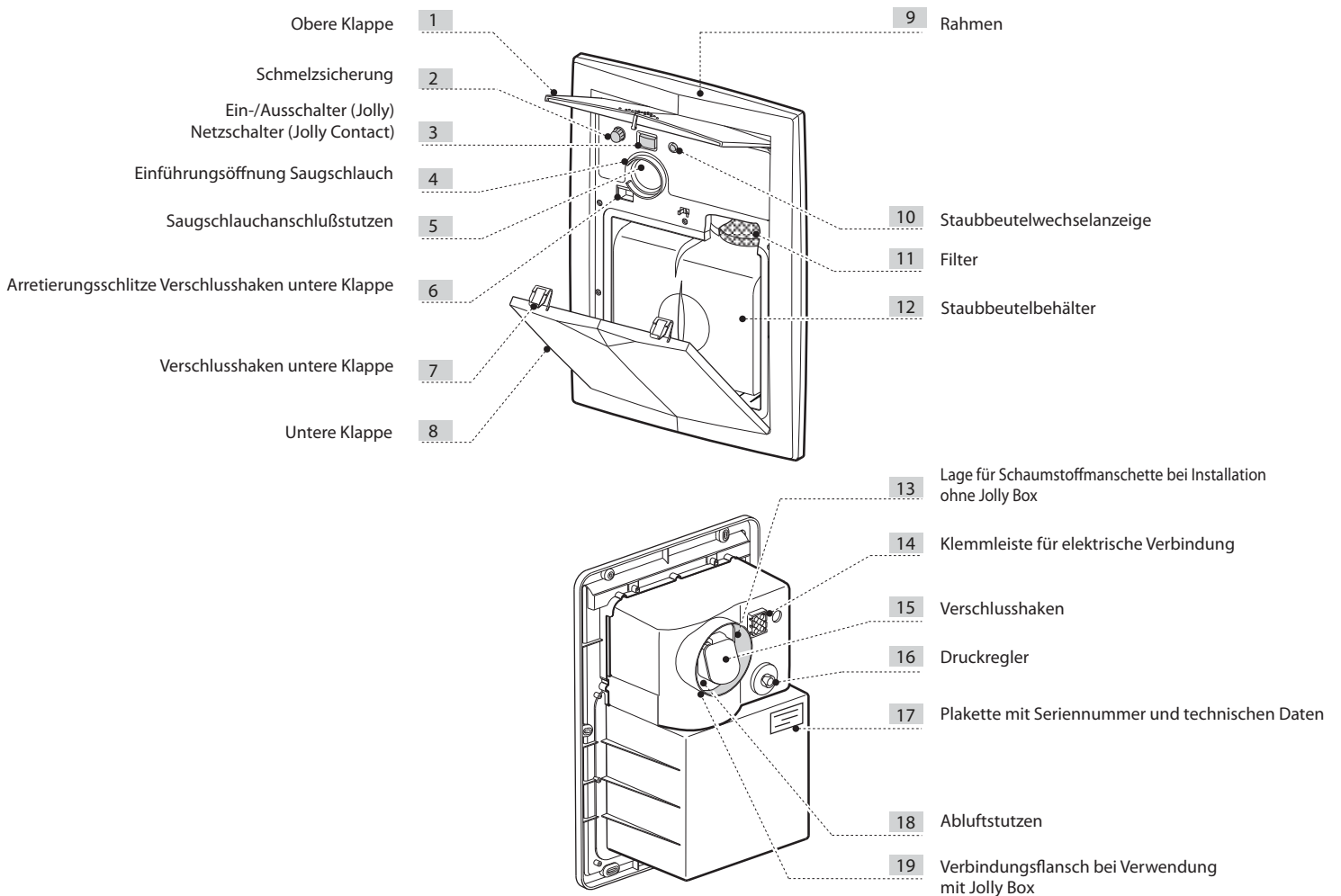
Maximale Oberfläche	MODELL	ARTIKEL	Maximale Anzahl Saugsteckdosen	Maximale Anzahl Benutzer	Ansaugstutzen Ø (mm)	Fassungsvermögen Staubbeutel (l)	Netzspannung (Vac)	Motorleistung (kW)	Maximale Umwälzleistung (m ³ /h)
Max 45/60 m ²	JOLLY	8710.0	1	1	NEIN	3	220/240	1	178
	JOLLY Contact	8720.0	1	1	JA	3	220/240	1	178





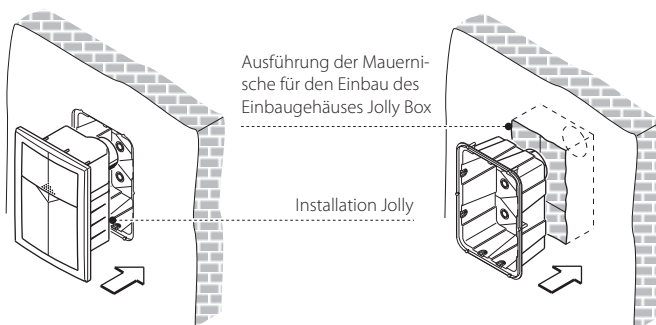
TECHNISCHE MERKMALE

- ABS-Rahmen
- Gehäuse aus Polypropylen
- Staubbeutelbehälter für einfache und hygienische Wartung
- Staubbeutel mit 3 l Fassungsvermögen
- Staubbeutelwechselanzeige
- Einphasiger Motor mit Kohlebürsten
- Motorschutzsicherung mit automatischer Abschaltung und Neustart
- Anschluss für Schlauch mit Ein-/Ausschalter (nur Jolly Contact)



KLASSISCHE INSTALLATION

(mit Einbaugehäuse)



VORWANDINSTALLATION

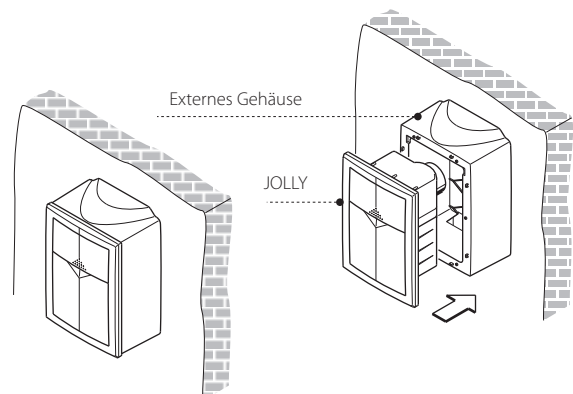
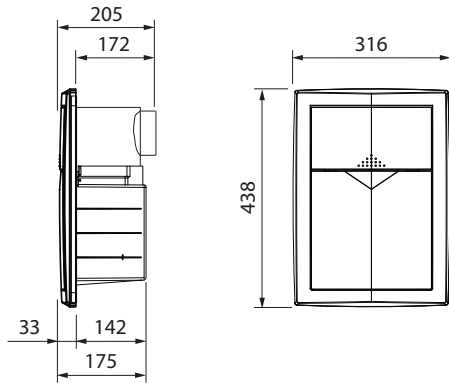


TABELLE ABMESSUNGEN UND TECHNISCHE DATEN

Art. 8710.0 Art. 8720.0
Platzbedarf Jolly/Jolly Contact

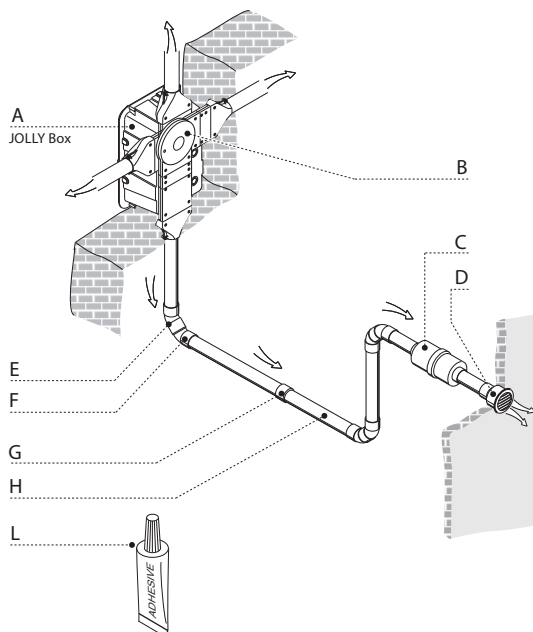


Modell Artikel		Serie JOLLY	
		JOLLY	JOLLY Contact
		8710.0	8720.0
Anschluss für Schlauch mit Steuerleitung		NEIN	JA
Ansaugstutzen	Ø mm	40	40
Schutzgrad	IP	20	20
Netzspannung	Volt ac	220/240	220/240
Frequenz	Hz	50/60	50/60
Motorleistung	kW	1	1
Stromaufnahme	A	5	5
Steuerleitung	Volt dc	-	12
Maximale Umwälzleistung	m ³ /h	178,2	178,2
Schmelzsicherung		WF 10A 250V	WF 10A 250V
Fassungsvermögen Staubbeutel	l	3	3
Abluftstutzen		JA	JA
Schalldämpfer		NEIN	NEIN
Gewicht	kg	3,8	3,8
Geräuschemission unter	dB(A)	70	

N.B.: Nenn-Geräuschemission. Die Werte sind von der Beschaffenheit des Raumes, in dem die Zentrale installiert ist, und von der Art der Installation abhängig.

BASIC SET

Das Modul Jolly kann auch in der Mitte der Wohneinheit angebracht werden. In diesem Fall wird die angesaugte Luft durch die dazugehörigen Rohre und dem passenden Zubehör nach außen befördert.



Im Basic Set (Art. Nr. 8600.2) enthaltenes Material

Referenz	Artikel	Pcs.	Beschreibung
A	8500.0	1	Jolly Einbaugehäuse
B	8510.1	1	Seitliche Abluftableitung
C	110001	1	Schalldämpfer aus PVC
D	5050.4	1	Abdeckgitter
E	3050.0	4	PVC Bogen
F	3050.1	4	PVC Bogen
G	1150.1	6	PVC Muffe
H	1850.0	9 mt.	PVC Rohr
L	9225.3	1	Spezialkleber (Inhalt 60 g)

