



Für Oberflächen bis **max 120 m²**



Das Rohrleitungsnetz, Netzspannung und die Steuerleitung werden während der Installationsphase mit der Einbauschablone verbunden.



Alle Verbindungen sind auf der Hinterseite der Zentrale.



Die Anlage kann einfach fertig gestellt werden, indem man die Zentrale mit der Einbauschablone verbindet, wo alle Verbindungen schon vorhanden sind.



Mit dem enthaltenen Zubehörkit können Sie eine optimale Antwort auf alle Reinigungsbedürfnisse Ihres Hauses geben.

Tabelle für die richtige Wahl des Geräts



IP44


1 Benutzer

Die kompakte Staubsaugzentrale Sistem Cube wurde entwickelt für die Verwendung im privaten Bereich, insbesondere für Installationen wo sehr wenig Platz zur Verfügung steht, so wie Abstellräume, Küchen oder Balkone.

Die spezielle Rohrleitung mit reduziertem Durchmesser ermöglicht eine erhöhte Saugleistung. Die Anlage kann für maximal 3 Saugsteckdosen verwendet werden.

Maximale Oberfläche	Modell	ARTIKEL	Maximale Anzahl Saugsteckdosen	Maximale Anzahl Benutzer	Ansaugstutzen Ø (mm)	Fassungsvermögen Staubbehälter (l)	Sicherheitsfilter	Netzspannung (V ac)	Motorleistung (kW)	Maximale Umwälzleistung (m³/h)
Max 120 m²	Sistem Cube	8300.0	3	1	40	5	JA	220/240	1	178



Installationsmöglichkeiten der kompakten Staubsaugzentrale Sistem Cube

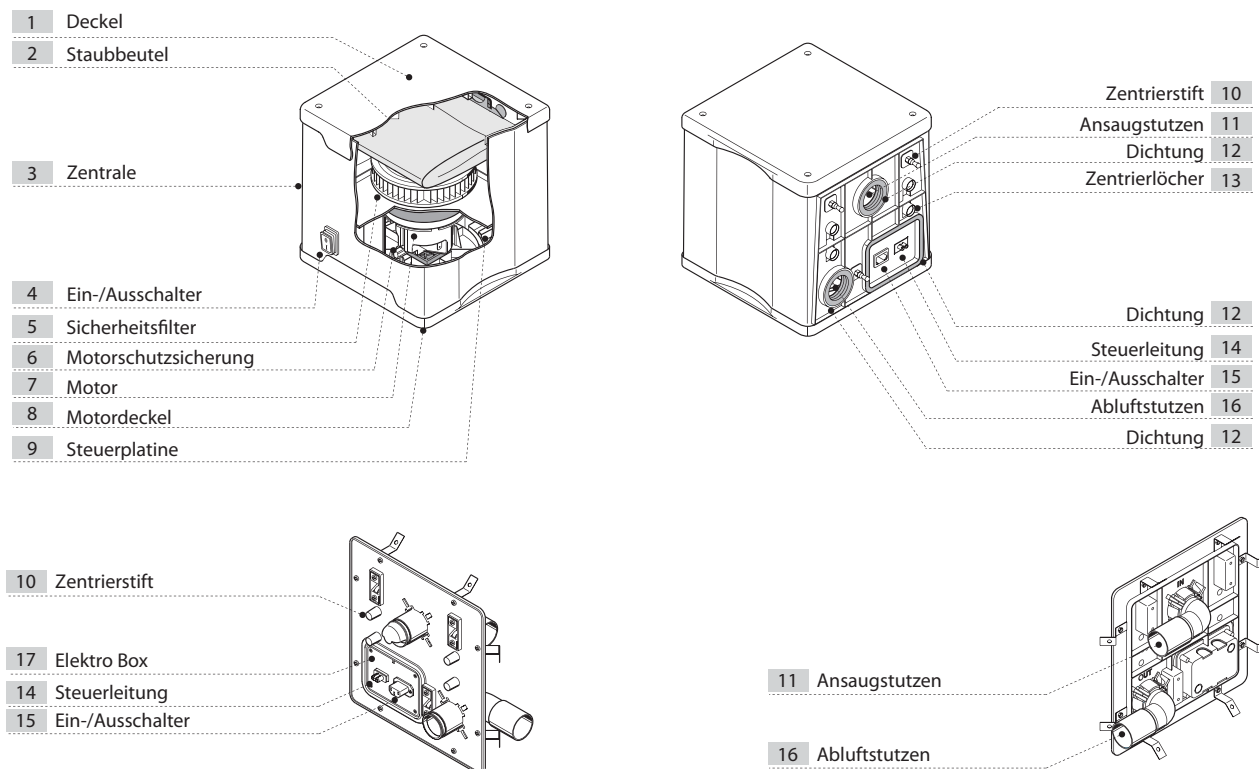


TECHNISCHE MERKMALE

Die Zentralstaubsauger System Cube wurden gemäß allen Rechtsvorschriften und Europäischen Richtlinien entwickelt, sind dabei sehr praktisch, kompakt, leistungsstark und vielfältig.

Zusätzliche Merkmale:

- Vorverkabelte Einbauschablone für den Anschluss an die Rohrleitung (Ansaugstutzen und Abluftstutzen)
- Der Anschluss an die Rohrleitung ist sowohl von rechts als auch von links möglich
- Staubbeutel aus Papier, 5 l Fassungsvermögen
- Waschbarer Sicherheitsfilter
- Elektrischer einphasiger Motor mit Kohlebürsten und direkter Kühlung
- Motorschutzsicherung mit automatischer Abschaltung und Neustart im Fall von Störungen



VERKABELUNG AN DER EINBAUSCHABLONE

- 1 - Verkabeln Sie die Anschlüsse der Schalttafel mit den Kabeln aus der Anschlussbox der Einbauschablone.
- 2 - Schrauben Sie die Schalttafel an die Einbauschablone an unter Beachtung der dafür vorgesehenen Kerben.

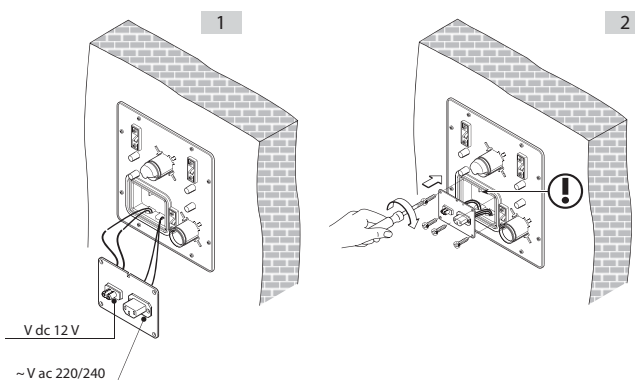
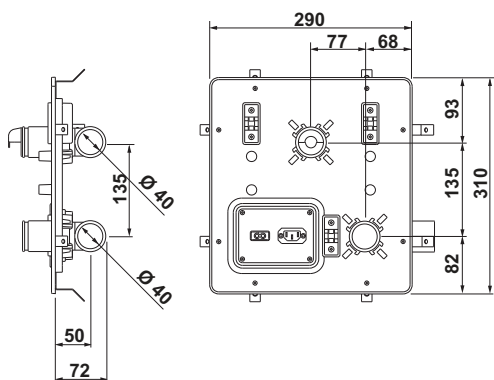
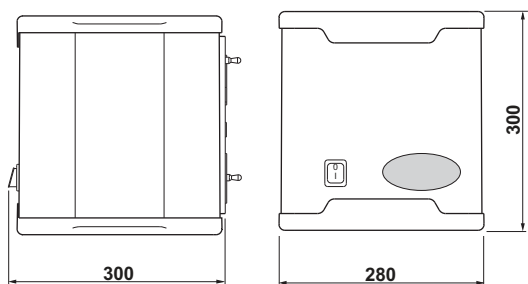


TABELLE ABMESSUNGEN UND TECHNISCHE DATEN



		Sistem Cube
Modell Artikel	Sistem Cube	
		8300.0
Maximale Anzahl Benutzer		1
Maximale Oberfläche	m ²	120
Empfohlene Steckdosenanzahl		3
Reinigungszubehörkit		JA
Netzspannung	V ac	220/240
Frequenz	Hz	50/60
Motorleistung	kW	1
Stromaufnahme	A	4,5
Maximale Umwälzleistung	m ³ /h	178
Steuerleitung	V dc	12
Sicherheitsfilter		SI
Fassungsvermögen Staubbehälter	lt	5
Gewicht	Kg	4
Breite	mm	290
Höhe		310
Tiefe	mm	290
Ansaugstutzen	Ø mm	40
Abluftstutzen	Ø mm	40
Geräuschemissionen unter	dB(A)	70

N.B.: Nenn-Geräuschemission. Die Werte sind abhängig von der Geschwindigkeit, von der Beschaffenheit des Raumes, in dem die Zentrale installiert ist, und von der Art der Installation.

BEFESTIGUNG DER ZENTRALE

Die Zentrale Sistem Cube muss in die entsprechende Befestigungsschablone (Art. 8300,10) eingesteckt werden, die zuvor verkabelt wurde. Während der Anbringung muss man aufpassen, dass die Führungszapfen mit den entsprechenden Löchern an der Zentrale und an der Schablone übereinstimmen.

